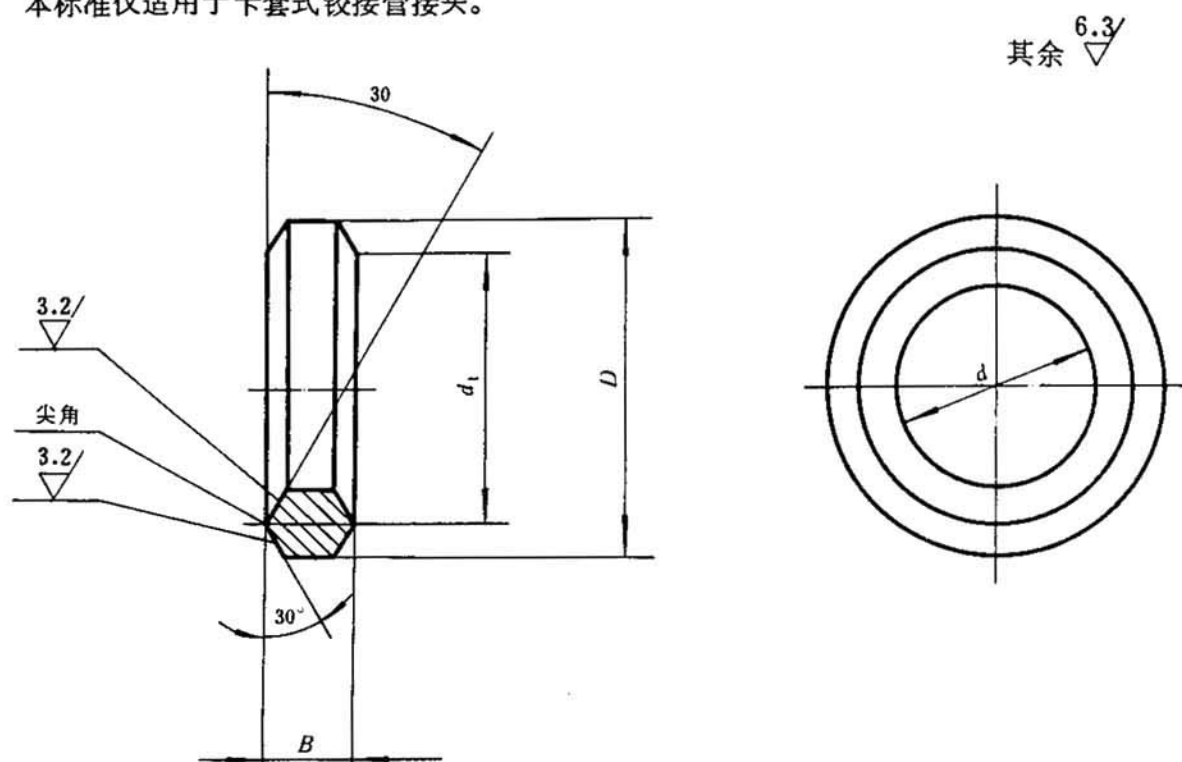


卡套式管接头用尖角密封垫圈

GB 3762—83

Bite type tube fittings—tipping washer

本标准仅适用于卡套式铰接管接头。



标记示例:

公称直径 D_0 为 14 mm 的尖角密封垫圈:

垫圈 14 GB 3762—83

公称直径	d	d_1	D	B	适用螺纹尺寸	重量 (kg/100件)
10	10.2	12.5	15	4	M 10×1	0.30
12	12.2	15	18		M 12×1.5	0.43
14	14.2	17	20		M 14×1.5	0.49
16	16.2	19	22		M 16×1.5	0.55
18	18.2	21	24		M 18×1.5	0.60
22	22.2	25	28	5	M 22×1.5	0.90
27	27.2	30	33		M 27×2	1.11
33	33.2	36.5	40	6	M 33×2	1.89

注: 重量系计算值, 比重为 7.85 kg/dm^3 。

技术条件按GB 3765—83的规定。

附加说明:

本标准由中华人民共和国机械工业部提出,由机械工业部标准化研究所归口。

本标准由机械工业部标准化研究所负责起草,由沈阳重型机器厂、重庆重型汽车研究所、大连组合机床研究所、浙江省海盐县管件厂、上海市机电一局科技情报所、航天部七〇八所等参加起草。

本标准主要起草人胡鲁生、刘德全、程振世、王慕秦。