



中华人民共和国国家标准

GB/T 12225—2018
代替 GB/T 12225—2005

通用阀门 铜合金铸件技术条件

General purpose industrial valves—Specification of copper alloy castings

2018-05-14 发布

2018-12-01 实施

国家市场监督管理总局 发布
中国国家标准化管理委员会

目 次

前言	III
1 范围	1
2 规范性引用文件	1
3 铸件分级	1
4 铸件牌号、标记方法和代号	1
4.1 铸件牌号	1
4.2 标记方法	2
4.3 铸造方法代号	2
5 技术要求	2
5.1 铸造	2
5.2 化学成分	2
5.3 力学性能	5
5.4 质量要求	7
6 检验方法和检验规则	7
6.1 化学成分	7
6.2 力学性能	7
6.3 壳体试验	8
7 标志、包装、运输和贮存	8

前 言

本标准按照 GB/T 1.1—2009 给出的规则起草。

本标准代替 GB/T 12225—2005《通用阀门 铜合金铸件技术条件》。本标准与 GB/T 12225—2005 相比,主要技术内容变化如下:

- 增加铜合金牌号 ZCuZn31Al2、ZCuAl9Fe4Ni4Mn2;
- 力学性能中的布氏硬度按照新的表示方法;
- 按 GB/T 228.1 修改拉伸试样图;
- 按 GB/T 12220 修改铸件标志。

本标准由中国机械工业联合会提出。

本标准由全国阀门标准化技术委员会(SAC/TC 188)归口。

本标准负责起草单位:合肥通用机械研究院、宁波埃美柯铜阀门有限公司、浙江万得凯流体设备科技股份有限公司、浙江盾安智控科技股份有限公司、凯瑞特阀业有限公司。

本标准参与起草单位:台州多合机械有限公司、永和流体智控股份有限公司、浙江苏明阀门有限公司、浙江华龙巨水科技股份有限公司、台州能实暖通科技有限公司、玉环秀辉阀业有限公司、伯特利阀门集团有限公司、合肥通用环境控制技术有限责任公司。

本标准主要起草人:张继伟、郑雪珍、查昭、丁春兰、李运龙、姚胜勇、苏宗尧、章银宗、陈伟峰、刘文秀、金克雨、胡春艳。

本标准所代替标准的历次版本发布情况为:

- GB/T 12225—1989、GB/T 12225—2005。

通用阀门 铜合金铸件技术条件

1 范围

本标准规定了铜合金铸件的铸件分级、铸件牌号、标记方法和代号、技术要求、检验方法和检验规则以及标志、包装、运输和贮存。

本标准适用于砂型铸造和金属型铸造(非压力铸造)的阀门及管件的铜合金铸件(以下简称铸件)。

2 规范性引用文件

下列文件对于本文件的应用是必不可少的。凡是注日期的引用文件,仅注日期的版本适用于本文件。凡是不注日期的引用文件,其最新版本(包括所有的修改单)适用于本文件。

GB/T 228.1 金属材料 拉伸试验 第1部分:室温试验方法

GB/T 231.1 金属材料 布氏硬度试验 第1部分:试验方法

GB/T 1176 铸造铜及铜合金

GB/T 6414 铸件 尺寸公差与机械加工余量

GB/T 11351 铸件重量公差

GB/T 13927 工业阀门 压力试验

3 铸件分级

铸件分为四级,其分类级别和考核要求见表1。

表1 铸件考核要求

铸件级别	考核要求
I	化学成分、力学性能
II	力学性能
III	化学成分
IV	不作考核

4 铸件牌号、标记方法和代号

4.1 铸件牌号

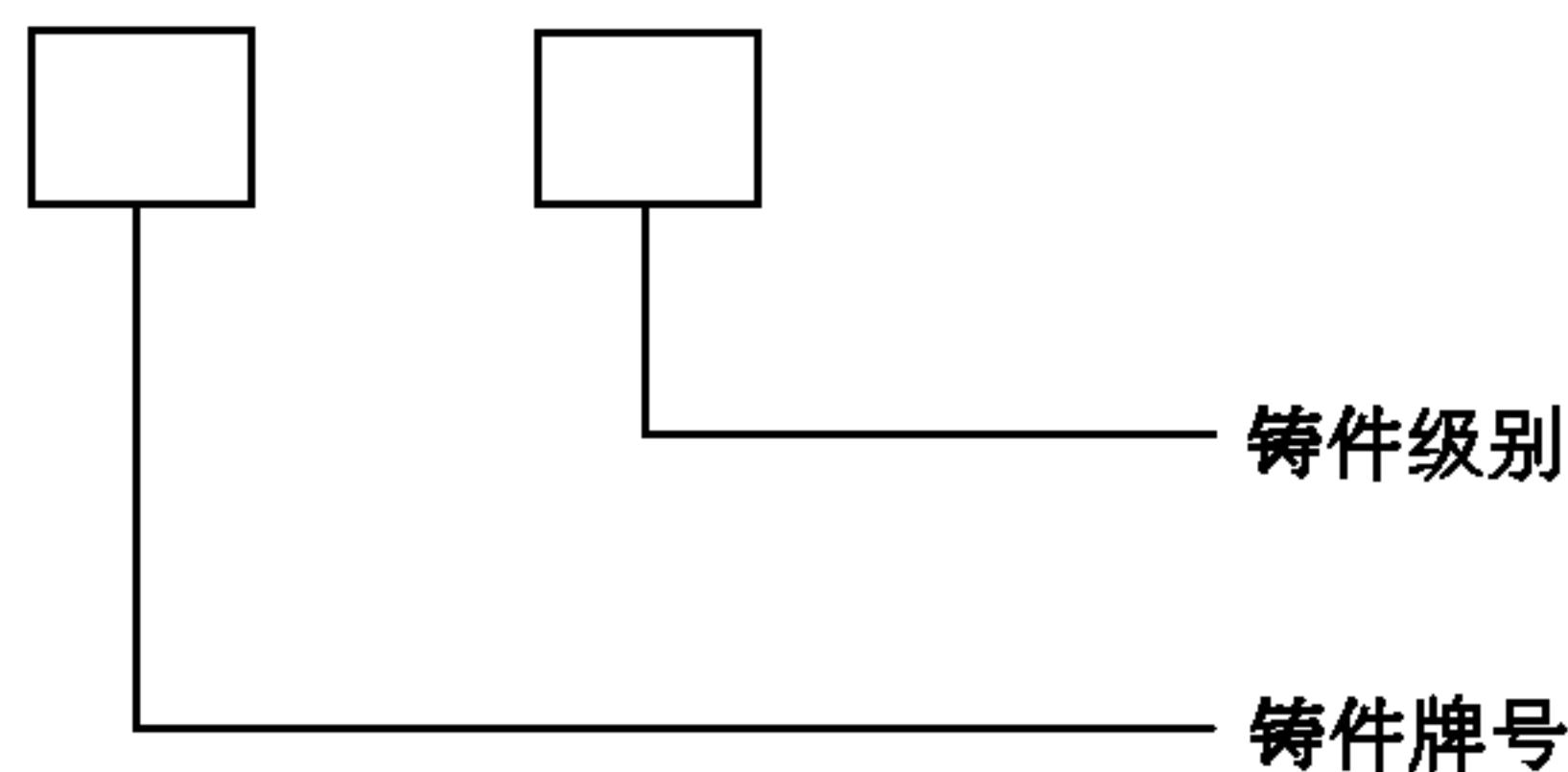
铸件的牌号见表2。

表 2 铸件牌号

合金牌号	合金名称	合金牌号	合金名称
ZCuSn3Zn11Pb4	3-11-4 锡青铜	ZCuZn25Al6Fe3Mn3	25-6-3-3 铝黄铜
ZCuSn5Pb5Zn5	5-5-5 锡青铜	ZCuZn31Al2	31-2 铝黄铜
ZCuSn10Pb1	10-1 锡青铜	ZCuZn38Mn2Pb2	38-2-2 锰黄铜
ZCuSn10Zn2	10-2 锡青铜	ZCuZn33Pb2	33-2 铅黄铜
ZCuAl9Mn2	9-2 铝青铜	ZCuZn40Pb2	40-2 铅黄铜
ZCuAl10Fe3	10-3 铝青铜	ZCuZn16Si4	16-4 硅黄铜
ZCuAl9Fe4Ni4Mn2	9-4-4-2 铝青铜	—	—

4.2 标记方法

铸件标记方法如图 1 所示：



注：铸件级别中Ⅳ级铸件不表示。

图 1 铸件标记

示例：Ⅱ级 10-3 铸造铝青铜，标记为：ZCuAl10Fe3 Ⅱ；Ⅳ级 16-4 铸造硅黄铜，标记为：ZCuZn16Si4。

4.3 铸造方法代号

砂型铸造代号用“S”表示，金属型铸造代号用“J”表示。

5 技术要求

5.1 铸造

铸件生产单位可按用户的要求，使用由用户提供的原材料、工艺装备或图样铸造。并应在订货合同中注明。

5.2 化学成分

对Ⅰ、Ⅲ级铸件，其化学成分和杂质含量应符合表 3 和表 4 的规定。

表 3 铸件化学成分

合金牌号	合金名称	主要元素含量(质量分数)/%													
		Sn	Zn	Pb	P	Ni	Al	Fe	Mn	Si	Cu				
ZCuSn3Zn11Pb4	3-11-4 锡青铜	2.0~4.0	9.0~13.0	3.0~6.0	—	—	—	—	—	—	—	—	—	—	其余
ZCuSn5Pb5Zn5	5-5-5 锡青铜	4.0~6.0	4.0~6.0	4.0~6.0	—	—	—	—	—	—	—	—	—	—	其余
ZCuSn10Pb1	10-1 锡青铜	9.0~11.5	—	—	0.8~1.1	—	—	—	—	—	—	—	—	—	其余
ZCuSn10Zn2	10-2 锡青铜	9.0~11.0	1.0~3.0	—	—	—	—	—	—	—	—	—	—	—	其余
ZCuAl9Mn2	9-2 铝青铜	—	—	—	—	—	—	—	—	—	—	—	—	—	其余
ZCuAl10Fe3	10-3 铝青铜	—	—	—	—	—	—	—	—	—	—	—	—	—	其余
ZCuAl9Fe4Ni4Mn2	9-4-4-2 铝青铜	—	—	—	—	4.0~5.0*	—	—	—	—	—	—	—	—	其余
ZCuZn25Al6Fe3Mn3	25-6-3-3 铝黄铜	—	其余	—	—	—	—	—	—	—	—	—	—	—	60.0~66.0
ZCuZn31Al2	31-2 铝黄铜	—	其余	—	—	—	—	—	—	—	—	—	—	—	66.0~68.0
ZCuZn38Mn2Pb2	38-2-2 锰黄铜	—	其余	1.5~2.5	—	—	—	—	—	—	—	—	—	—	57.0~60.0
ZCuZn33Pb2	33-2 铅黄铜	—	其余	1.0~3.0	—	—	—	—	—	—	—	—	—	—	63.0~67.0
ZCuZn40Pb2	40-2 铅黄铜	—	其余	0.5~2.5	—	—	—	—	—	—	—	—	—	—	58.0~63.0
ZCuZn16Si4	16-4 硅黄铜	—	其余	—	—	—	—	—	—	—	—	—	—	2.5~4.5	79.0~81.0

注：“*”符号表示铁的含量不能超过镍的含量。

表 4 铸件杂质含量

合金牌号	杂质元素含量(质量分数)/% ≤													总和
	Fe	Al	Sb	Si	P	S	As	C	Ni	Sn	Zn	Pb	Mn	
ZCuSn3Zn11Pb4	0.5	0.02	0.3	0.02	0.05	—	—	—	—	—	—	—	—	1.0
ZCuSn5Pb5Zn5	0.3	0.01	0.25	0.01	0.05	0.10	—	—	2.5*	—	—	—	—	1.0
ZCuSn10Pb1	0.1	0.01	0.05	0.02	—	0.05	—	—	0.10	—	0.05	0.25	0.05	0.75
ZCuSn10Zn2	0.25	0.01	0.3	0.01	0.05	0.10	—	—	2.0*	—	—	1.5*	0.2	1.5
ZCuAl9Mn2	—	—	0.05	0.20	0.10	—	—	—	—	0.2	1.5*	0.1	—	1.0
ZCuAl10Fe3	—	—	—	0.20	—	—	—	—	3.0*	0.3	0.4	0.2	1.0*	1.0
ZCuAl9Fe4Ni4Mn2	—	—	—	0.15	—	—	0.1	—	—	—	—	0.02	—	1.0
ZCuZn25Al6Fe3Mn3	—	—	—	0.10	—	—	—	—	3.0*	0.2	—	0.2	—	2.0
ZCuZn31Al2	0.8	—	—	—	—	—	—	—	—	1.0*	—	1.0*	0.5	1.5
ZCuZn38Mn2Pb2	0.8	1.0*	0.1	—	—	—	—	—	—	2.0*	—	—	—	2.0
ZCuZn33Pb2	0.8	0.1	—	0.05	0.05	—	—	—	1.0*	1.5*	—	—	0.2	1.5
ZCuZn40Pb2	0.8	—	0.05	—	—	—	—	—	1.0*	1.0*	—	—	0.5	1.5
ZCuZn16Si4	0.6	0.1	0.1	—	—	—	—	—	—	0.3	—	0.5	0.5	2.0

注 1: 有“*”符号的元素不计入杂质总和。

注 2: 未列出的杂质元素, 计入杂质总和。

5.3 力学性能

5.3.1 铸件的力学性能按表 5 的规定。

表 5 铸件力学性能

合金牌号	铸造方法	室温力学性能			
		抗拉强度 R_m MPa	屈服强度 $R_{p0.2}$ MPa	伸长率 A %	布氏硬度 HBW
ZCuSn3Zn11Pb4	S	175	—	8	60
	J	215	—	10	60
ZCuSn5Pb5Zn5	S、J	200	90	13	60*
ZCuSn10Pb1	S	220	130	3	80*
	J	310	170	2	90*
ZCuSn10Zn2	S	240	120	12	70*
	J	245	140	6	80*
ZCuAl9Mn2	S	390	150	20	85
	J	440	160	20	95
ZCuAl10Fe3	S	490	180	13	100*
	J	540	200	15	110*
ZCuAl9Fe4Ni4Mn2	S	630	250	16	160
ZCuZn25Al6Fe3Mn3	S	725	380	10	160*
	J	740	400	7	170*
ZCuZn31Al2	S	295	—	12	80
	J	390	—	15	90
ZCuZn38Mn2Pb2	S	245	—	10	70
	J	345	—	18	80
ZCuZn33Pb2	S	180	70	12	50*
ZCuZn40Pb2	S	220	95	15	80*
	J	280	120	20	90*
ZCuZn16Si4	S	345	180	15	90
	J	390	—	20	100

注：有“*”符号的数据为参考值。

5.3.2 拉伸试样采用砂型铸造或金属型铸造的单铸试块加工而成,尺寸按图 2 的要求。金属型试块尺寸按图 3 的要求。

单位为毫米

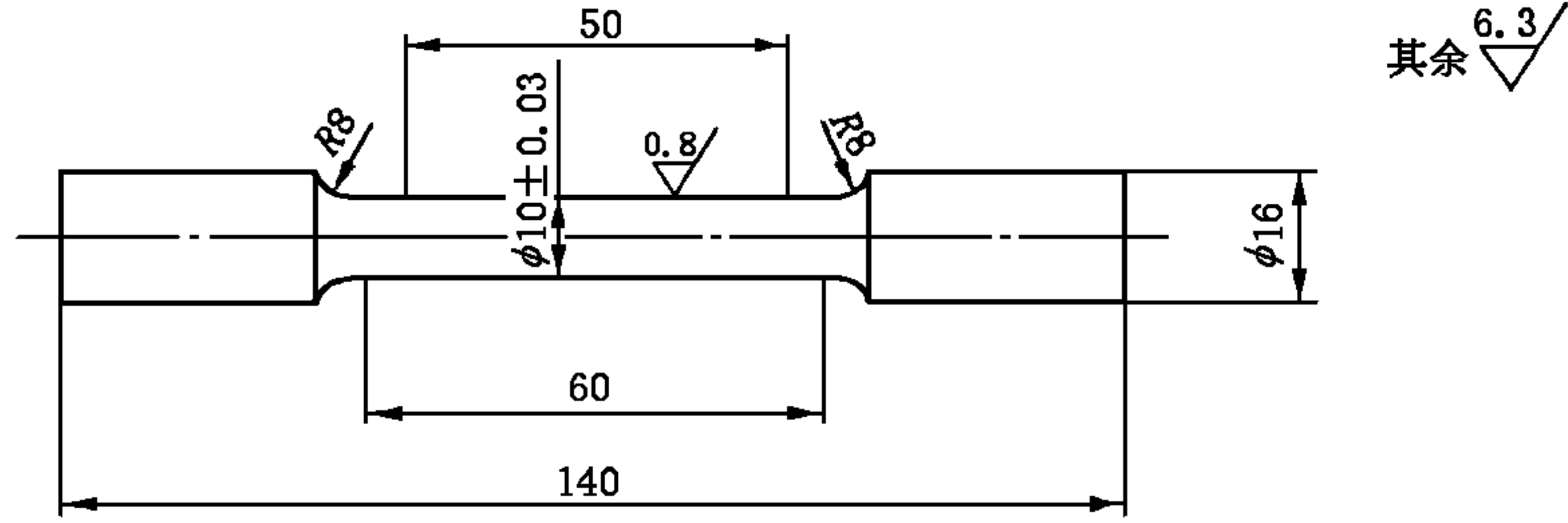


图 2 拉伸试样

单位为毫米

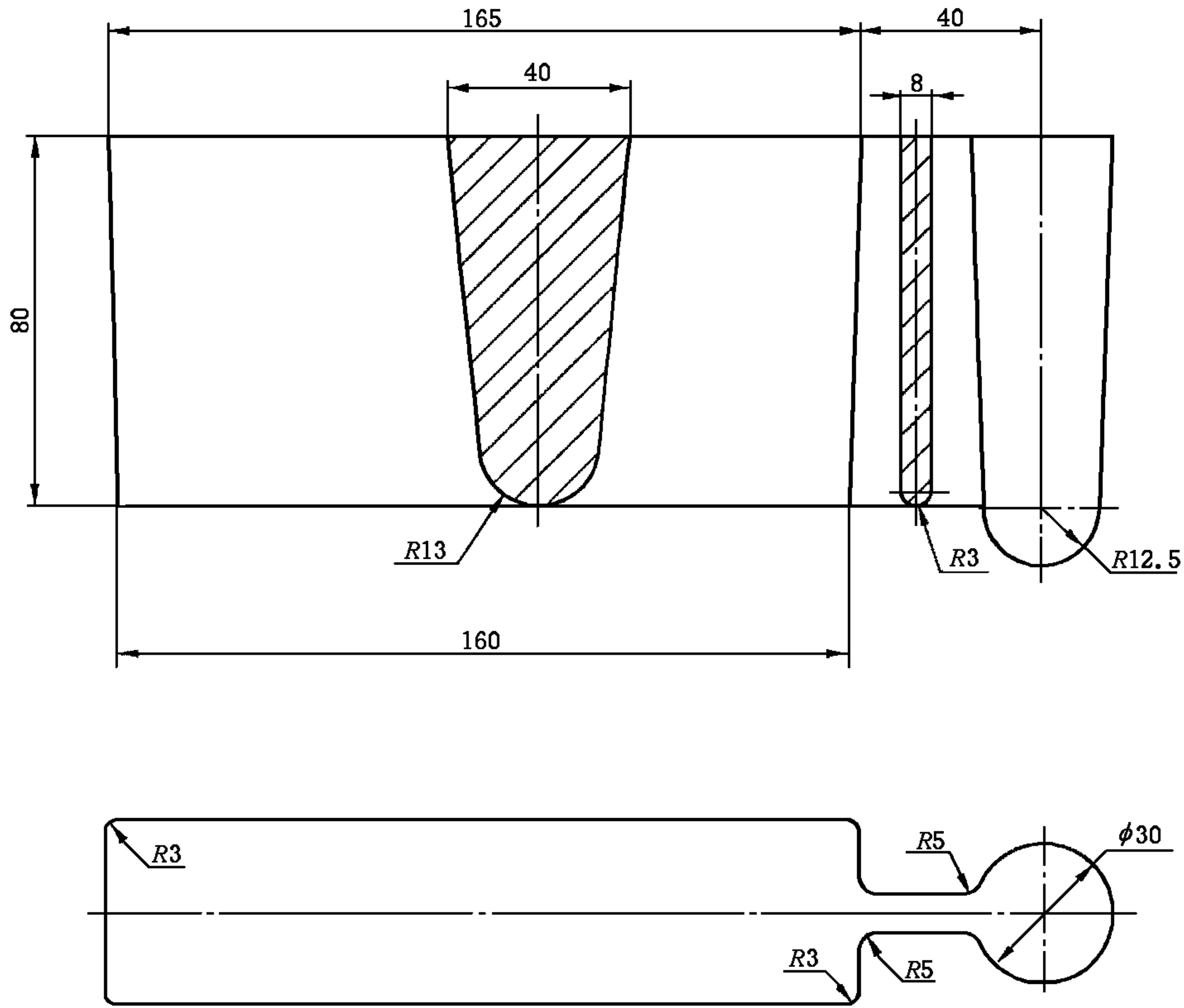


图 3 金属型试块

5.3.3 拉伸试样允许取自铸件本身,本体的试样尺寸应符合图 4 的要求。

单位为毫米

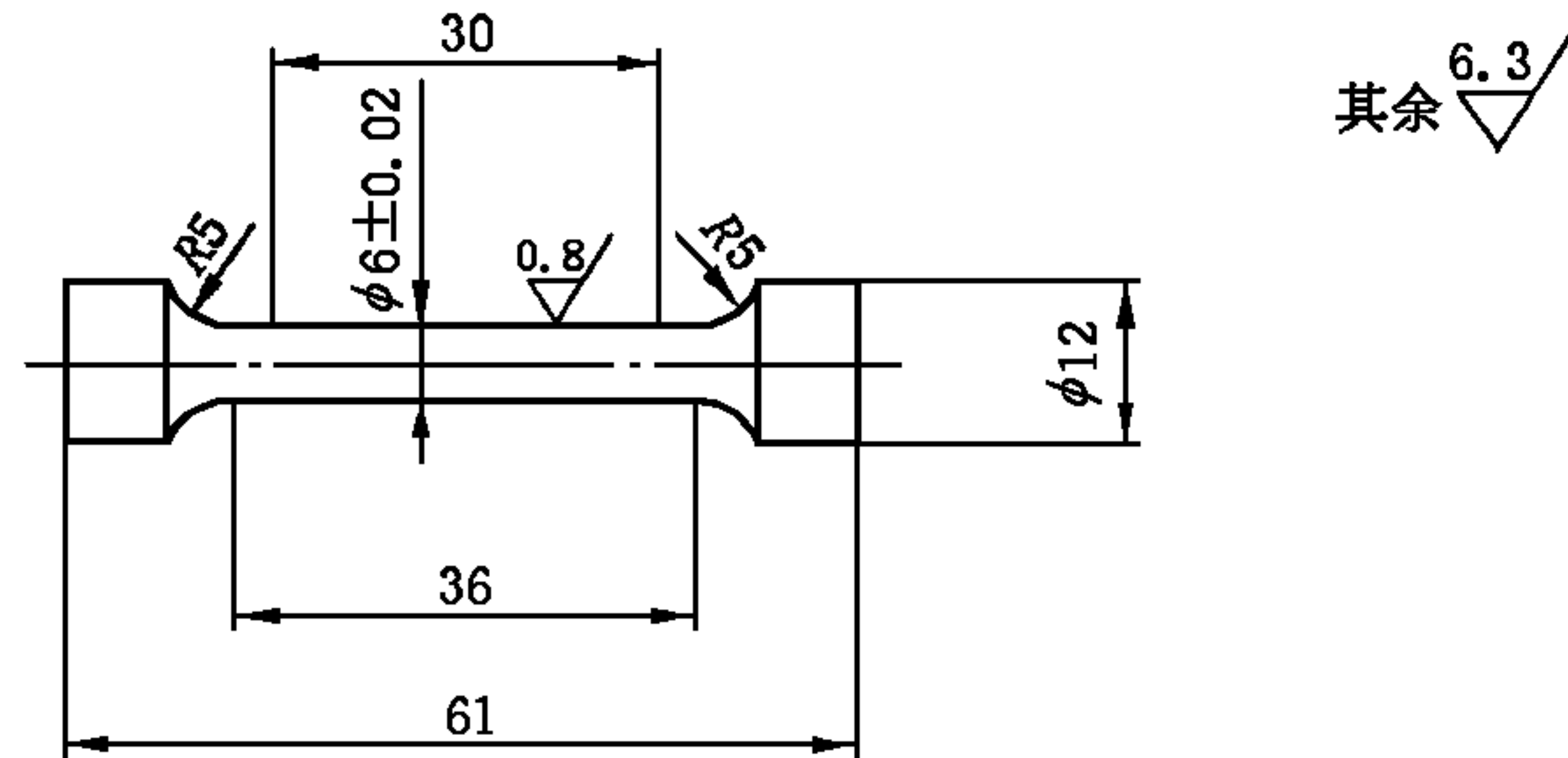


图 4 本体切去的拉伸试样

5.3.4 硬度试样可取自拉伸试样的端部或单铸。

5.3.5 砂型铸件本体试样的抗拉强度应不低于表 5 规定值的 80%，伸长率应不低于表 5 规定值的 50%。

5.4 质量要求

5.4.1 铸件不得有裂纹、冷隔、砂眼、气孔、渣孔、缩松和氧化夹渣等缺陷。

5.4.2 铸件的非加工表面应光洁、平整，铸字标志应清晰，浇、冒口清理后与铸件表面应齐平。

5.4.3 铸件的尺寸和重量偏差应符合 GB/T 6414 或 GB/T 11351 的规定或按需方提供的图样或模型。

5.4.4 铸件不得用锤击、堵塞或浸渍等方法消除渗漏。

5.4.5 焊补

5.4.5.1 铸件的密封面、螺纹部位和承受高温、强腐蚀等部件上的缺陷，不准许修补。

5.4.5.2 除 5.4.5.1 的规定外，表面较浅的小孔、小裂纹等铸件缺陷，允许用焊接或其他方法进行修补，但应符合图样或订货合同的规定。承压件还需满足壳体试验要求。

6 检验方法和检验规则

化学成分

6.1.1 铸件化学成分的测定按 GB/T 1176 的规定，但在保证准确度的情况下，也允许按供需双方同意的其他方法进行测定。

6.1.2 加工同一产品的一个时间段为一班次，同一产品连续加工完成的量为批量。对 I、III 级铸件，按每一熔炼炉次检验材料的主要化学成分和杂质含量。但在原材料和工艺稳定的情况下，允许按班次或批量进行检验，但需有可追溯检查的试样。也可按供需双方在订货合同中商定的要求进行检验，分析结果应符合表 3、表 4 的规定。

6.1.3 对 I、III 级铸件材料化学成分第一次测定不合格时，允许重新取样复测一次，如仍不合格，则该炉(批)铸件材料的化学成分不合格。

6.2 力学性能

6.2.1 I、II 级铸件按每一熔炼次检验合金的力学性能。但在原材料和工艺稳定的情况下，允许按班次或批量进行检验，也可按供需双方在订货合同中商定的要求进行检验。

6.2.2 拉伸试验按 GB/T 228.1 的规定。其结果应符合表 5 的规定。

6.2.3 硬度测定方法按 GB/T 231.1 的规定。其结果应符合表 5 的规定。

6.2.4 每一炉次(批)取一根试样试验，合格时该炉次(批)铸件材料的力学性能合格；若不合格，再取两根试样试验，若均合格，则该炉次(批)铸件的力学性能合格。

6.2.5 铸件材料的力学性能不合格时，允许将铸件和试块(样)一起进行热处理，按 6.2.4 规定再试验。重新热处理不得超过两次。

6.2.6 单铸试样不合格时，可在本体上切取试样，并按 6.2.4 规定再试验。

6.2.7 当铸件上不能切取试样时，可按 GB/T 228.1 的规定切取扁平试样，其切取的部位，可由供需双方商定。

6.2.8 因试样有缺陷而造成试验不合格时，则该试验无效，应另作试验。若为本体切样，则判定铸件力学性能不合格。

6.3 壳体试验

6.3.1 铸件壳体试验应按 GB/T 13927 的规定。

6.3.2 铸件的壳体试验可在铸件生产单位交货前或需方机械加工后进行,或按订货合同的规定,但铸件生产单位应对壳体试验铸件的质量负责。

7 标志、包装、运输和贮存

7.1 阀体阀盖等承压铸件应铸出公称尺寸 DN 或 NPS、公称压力 PN 或压力等级 Class、制造商的厂名或商标、材料代号、炉(批)号。在铸出标记有困难时,允许用压印的标记方法,至少标记出公称尺寸、公称压力、制造商的厂名或商标,或按订货合同的规定。

7.2 凡经焊补的铸件,在制造过程中应做出明显的识别标记,检验时应注意。承压铸件焊补应进行记录并征得需方同意。

7.3 铸件供货应随带质量证明文件及合格证,其主要内容应包括:

- a) 铸件名称及图号;
- b) 铜合金牌号及铸件等级;
- c) 炉号或批号;
- d) 化学成分分析报告;
- e) 力学性能试验报告;
- f) 特殊工艺处理内容;
- g) 检验结论;
- h) 检验员和检查负责人签章。

7.4 铸件的供货包装、运输和贮存应保证铸件不受损伤和腐蚀,或按订货合同的规定执行。

中 华 人 民 共 和 国
国 家 标 准
通用阀门 铜合金铸件技术条件
GB/T 12225—2018

*

中国标准出版社出版发行
北京市朝阳区和平里西街甲2号(100029)
北京市西城区三里河北街16号(100045)

网址 www.spc.net.cn

总编室:(010)68533533 发行中心:(010)51780238

读者服务部:(010)68523946

中国标准出版社秦皇岛印刷厂印刷

各地新华书店经销

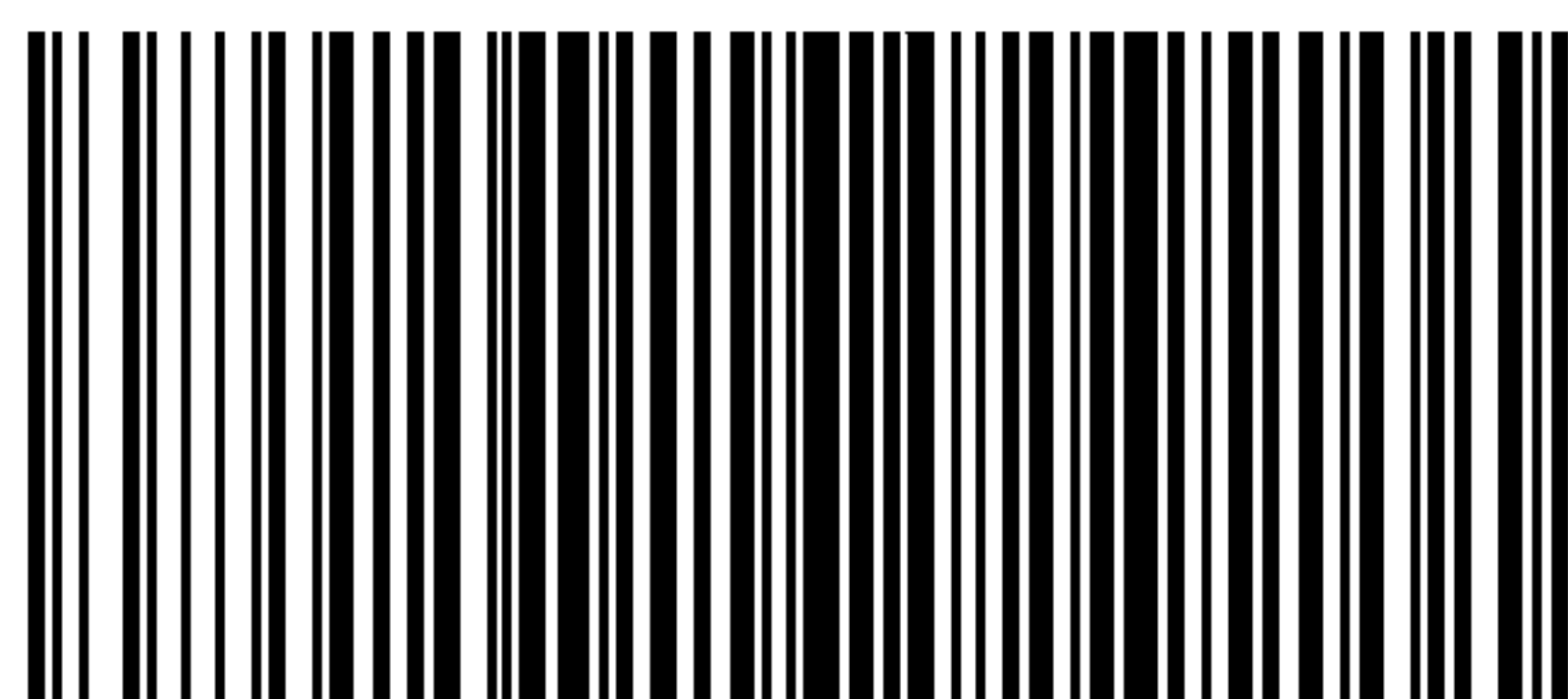
*

开本 880×1230 1/16 印张 1 字数 20 千字
2018年5月第一版 2018年5月第一次印刷

*

书号: 155066·1-60113 定价 18.00 元

如有印装差错 由本社发行中心调换
版权专有 侵权必究
举报电话:(010)68510107



GB/T 12225-2018