



中华人民共和国国家标准

GB/T 26951—2011

焊缝无损检测 磁粉检测

Non-destructive testing of welds—Magnetic particle testing

(ISO 17638:2003, MOD)

2011-09-29 发布

2012-03-01 实施

中华人民共和国国家质量监督检验检疫总局
中国国家标准化管理委员会 发布

目 次

前言	I
1 范围	1
2 规范性引用文件	1
3 术语和定义	1
4 安全警示	1
5 总则	1
5.1 检测前所需信息	1
5.2 附加的检测前信息	2
5.3 人员资格	2
5.4 表面状况和准备	2
5.5 磁化	2
5.6 应用技术	3
5.7 检测介质	8
5.8 观察条件	9
5.9 检测介质的施加	9
5.10 综合性能测试	9
5.11 伪显示	9
5.12 显示的记录	9
5.13 退磁	9
5.14 检测报告	10
附录 A (资料性附录) 影响磁粉检测灵敏度的因素	11
附录 B (规范性附录) 交叉磁轭技术	12
附录 C (规范性附录) 用试片对系统灵敏度进行综合性能测试	14

前 言

本标准按照 GB/T 1.1—2009 给出的规则起草。

本标准使用重新起草法修改采用 ISO 17638:2003《焊缝无损检测 磁粉检测》。

本标准与 ISO 17638:2003 的技术性差异及其原因如下：

——关于规范性引用文件，本标准做了具有技术性差异的调整，以适应我国的技术条件，调整的情况集中反映在第 2 章“规范性引用文件”中，具体调整如下：

- 用等同采用国际标准的 GB/T 5097 代替了 ISO 3059(见 5.8)；
- 增加引用了 GB/T 5616(见 5.1)；
- 用等同采用国际标准的 GB/T 9445 代替了 ISO 9712(见 5.3)；
- 增加引用了 GB/T 12604.5(见第 3 章)；
- 用等同采用国际标准的 GB/T 15822.2 代替了 ISO 9934-2(见 5.7.1)；
- 用等同采用国际标准的 GB/T 15822.3 代替了 ISO 9934-3(见 5.5.1 和 B.2)；
- 用等同采用国际标准的 GB/T 20737 代替了 ISO 17635(见第 3 章)；
- 增加引用了 GB/T 23907(见 C.1)；
- 用修改采用国际标准的 GB/T 26952 代替了 ISO 23278(见第 1 章)。

——增加了附录 B(规范性附录)“交叉磁轭技术”，以明确该技术的应用条件；

——增加了附录 C(规范性附录)“用试片对系统灵敏度进行综合性能测试”，以明确该技术的应用条件。

本标准由全国焊接标准化技术委员会(SAC/TC 55)提出并归口。

本标准起草单位：上海泰司检测科技有限公司、上海诚友实业集团有限公司、上海新美达探伤器材有限公司、天津诚信达金属检测技术有限公司、哈尔滨锅炉厂有限责任公司、上海材料研究所。

本标准主要起草人：张平、金宇飞、夏建国、杨贵、赵成、吴勤箴。

焊缝无损检测 磁粉检测

1 范围

本标准规定了采用磁粉检测方法检测铁磁性材料焊缝(包括热影响区)表面缺欠的技术。其中附录 A 描述了能提供较高或较低检测灵敏度的有关基本技术的因素。

本标准适用于大多数焊接工艺和接头结构。

本标准不涉及显示的验收等级。有关显示的验收等级的信息可在 GB/T 26952 或在产品或应用标准中查到。

2 规范性引用文件

下列文件对于本文件的应用是必不可少的。凡是注日期的引用文件,仅注日期的版本适用于本文件。凡是不注日期的引用文件,其最新版本(包括所有的修改单)适用于本文件。

GB/T 5097 无损检测 渗透检测和磁粉检测 观察条件(GB/T 5097—2005,ISO 3059:2001, IDT)

GB/T 5616 无损检测 应用导则

GB/T 9445 无损检测 人员资格鉴定与认证(GB/T 9445—2008,ISO 9712:2005, IDT)

GB/T 12604.5 无损检测 术语 磁粉检测

GB/T 15822.2 无损检测 磁粉检测 第 2 部分:检测介质(GB/T 15822.2—2005,ISO 9934-2:2002, IDT)

GB/T 15822.3 无损检测 磁粉检测 第 3 部分:设备(GB/T 15822.3—2005,ISO 9934-3:2002, IDT)

GB/T 20737 无损检测 通用术语和定义(GB/T 20737—2006,ISO/TS 18173:2005, IDT)

GB/T 23907 无损检测 磁粉检测用试片

GB/T 26952 焊缝无损检测 焊缝磁粉检测 验收等级(GB/T 26952—2011,ISO 23278:2006, MOD)

3 术语和定义

GB/T 12604.5 和 GB/T 20737 界定的术语和定义适用于本文件。

4 安全警示

应始终遵守国家和地方的安全和环境保护法规。对于有毒、易燃、易爆的材料、电气安全及未滤波的紫外辐射,均应注意防护。

5 总则

5.1 检测前所需信息

检测前,下列内容若有应用时应作规定:

- a) 专用的检测工艺规程(见 GB/T 5616);
- b) NDT 人员的资格要求;
- c) 覆盖范围;
- d) 加工状态;
- e) 采用的检测技术;
- f) 综合性能测试;
- g) 退磁要求;
- h) 验收等级;
- i) 不可接受显示的处理。

5.2 附加的检测前信息

检测前,也可能需要下列附加信息:

- a) 母材和焊缝材料的类型和名称;
- b) 焊接工艺;
- c) 被检焊缝的部位和范围;
- d) 接头准备和尺寸;
- e) 已返修的部位和范围;
- f) 焊后处理(若需时);
- g) 表面状况。

操作者还可寻求有助于确定显示性质的更多信息。

5.3 人员资格

焊缝的磁粉检测及最终验收结果的评定应由有资格和能力的人员来完成。相关工业门类的适当等级的人员的资格鉴定,推荐按 GB/T 9445 或等效标准、法规进行。

5.4 表面状况和准备

被检区域应无氧化皮、机油、油脂、焊接飞溅、机加工刀痕、污物、厚实或松散的油漆和任何能影响检测灵敏度的外来杂物。

必要时,可用砂纸或局部打磨来改善表面状况,以便准确解释显示。

任何清理或表面准备都不应影响磁粉显示的形成。

5.5 磁化

5.5.1 磁化设备

除非应用标准另有规定,通常使用下列类型的交流磁化设备:

- a) 电磁轭;
- b) 带触头的通电设备;
- c) 电磁感应设备(近体导体或穿过导体或线圈)。

使用直流磁化或永久磁体的,应在检测前予以规定。

磁化设备应符合 GB/T 15822.3。

使用触头时,应采取措施尽量减少接触点的过热、烧伤或起弧。必要时应去除弧烧。有影响的区域应采用适当的方法检测,以确保表面完好。

5.5.2 磁化验证

切向磁场强度的推荐值为 2 kA/m~6 kA/m(有效值)。

应采用下列方法之一来验证磁场强度：

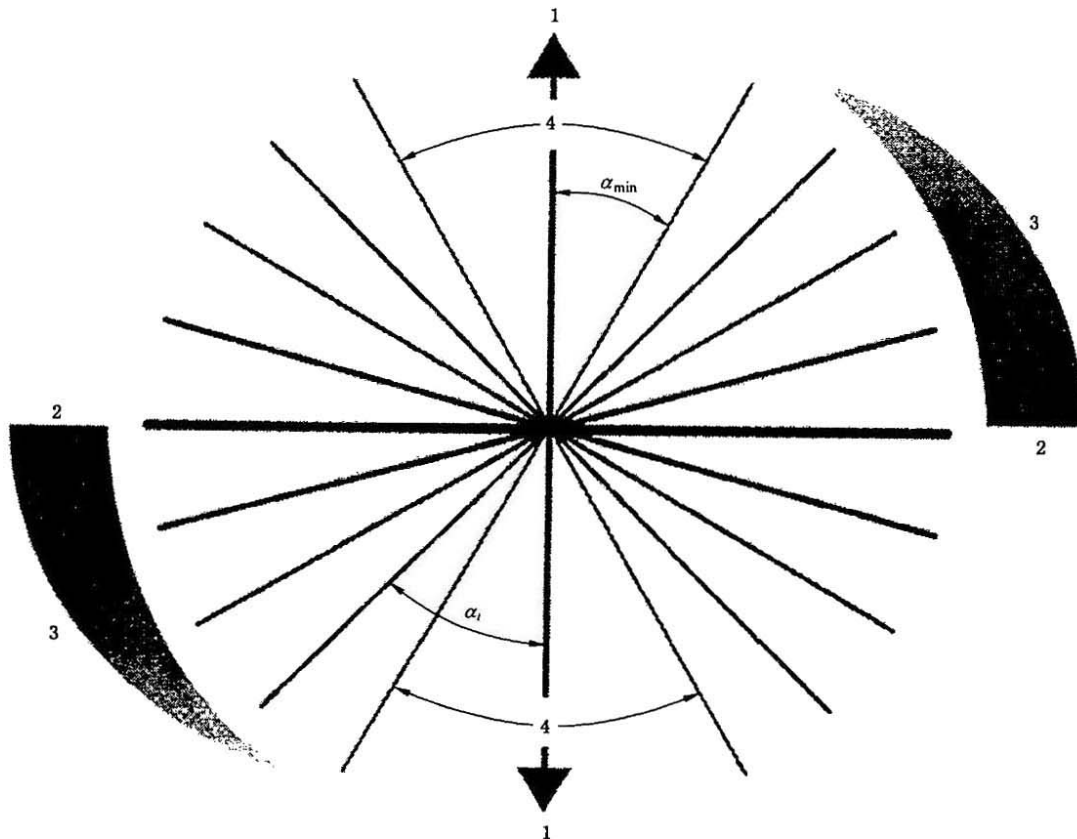
- 在最不利的部位带有细微的自然或人工缺欠的工件；
- 使用霍尔效应探头尽可能接近表面来测量切向磁场强度。部件形状突变处或磁通离开表面的部位所对应的切向磁场强度的测量会变得困难；
- 为达到推荐的磁场强度进行近似电流值的计算；计算时可按图 5 和图 6 规定的电流值为基准；
- 基于已知原理的其他方法。

注：紧贴于被检表面的试片，只能提供一个切向场强大小和方向的指示；故不宜用于验证切向场强是否可接受。

5.6 应用技术

5.6.1 磁场方向和检测区域

缺欠的可探测性取决于其主轴相对于磁场方向的夹角。图 1 说明了一个磁化的方向。



说明：

- α —— 磁场和缺欠方向的夹角；
- α_{\min} —— 缺欠方向的最小角， $\alpha_{\min} = 30^\circ$ ；
- α_i —— 缺欠方位的一个示例。
- 1 —— 磁场方向；
- 2 —— 最佳灵敏度；
- 3 —— 灵敏度降低；
- 4 —— 灵敏度不足。

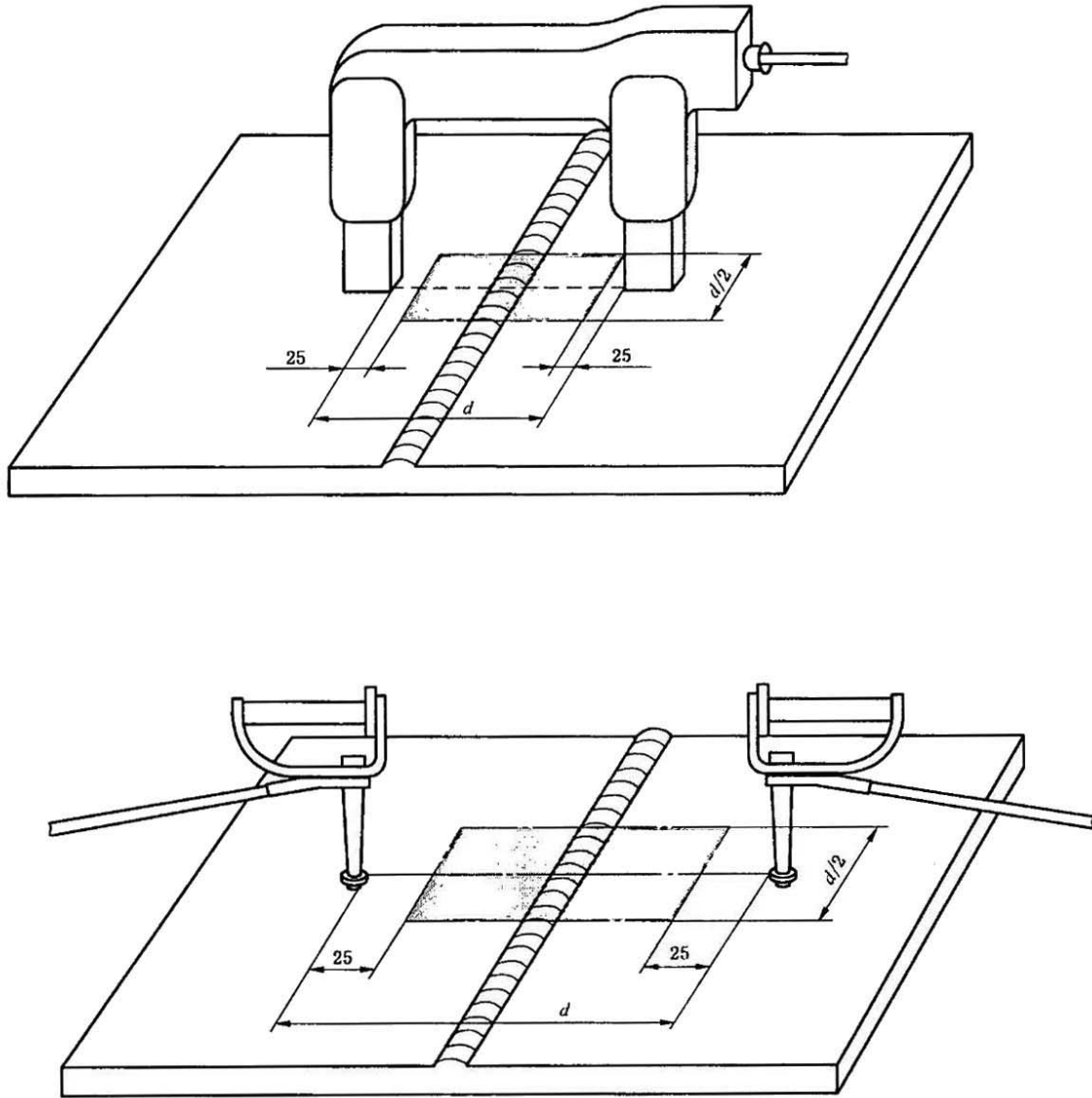
图 1 可检测出的缺欠方向

为确保检测出所有方位上的缺欠,焊缝应在最大偏差角为 30° 的两个近似互相垂直的方向上进行磁化。使用一种或多种磁化能实现这一要求。

除非应用标准上另有规定,不推荐检测时仅做一个磁场方向上的磁化。只要合适,可使用附录 B 所述的交叉磁轭技术。

当使用磁轭或触头时,由于超强的磁场强度,在靠近每个极头或尖部的工件部位存在不可检测区。注意,应确保如图 2 和图 3 所示的检测区域的足够覆盖(和重叠)。

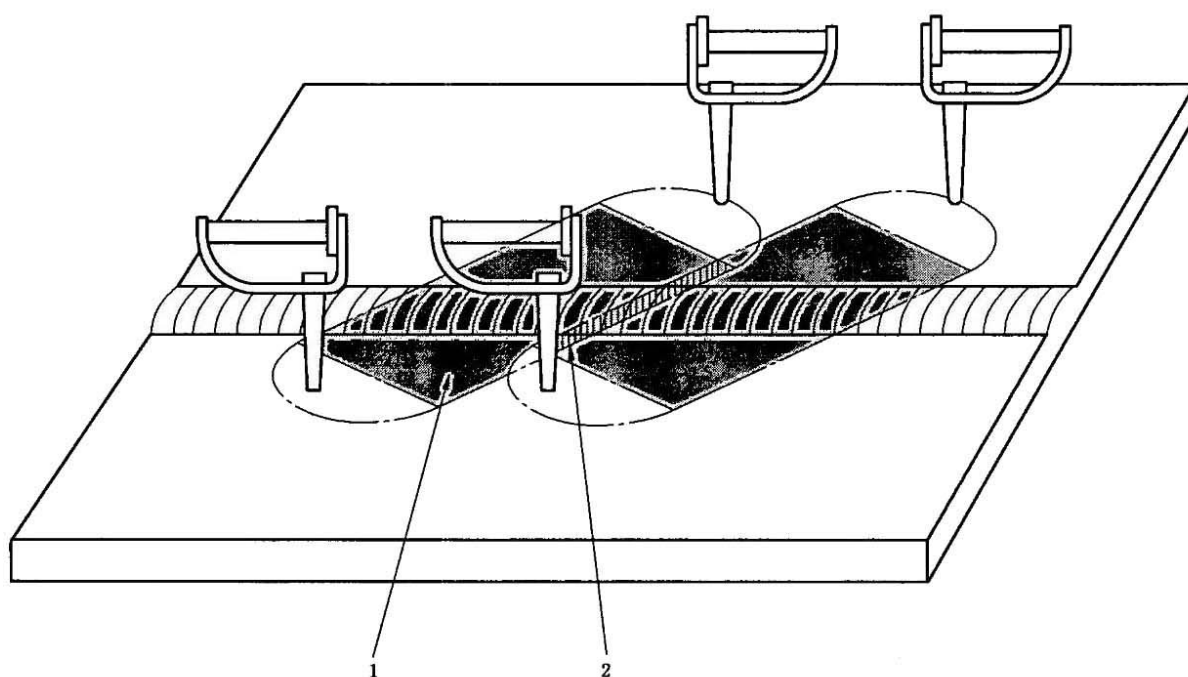
单位为毫米



说明:

d ——磁轭或触头的间距。

图 2 磁轭和触头磁化的有效检测区域(阴影)示例



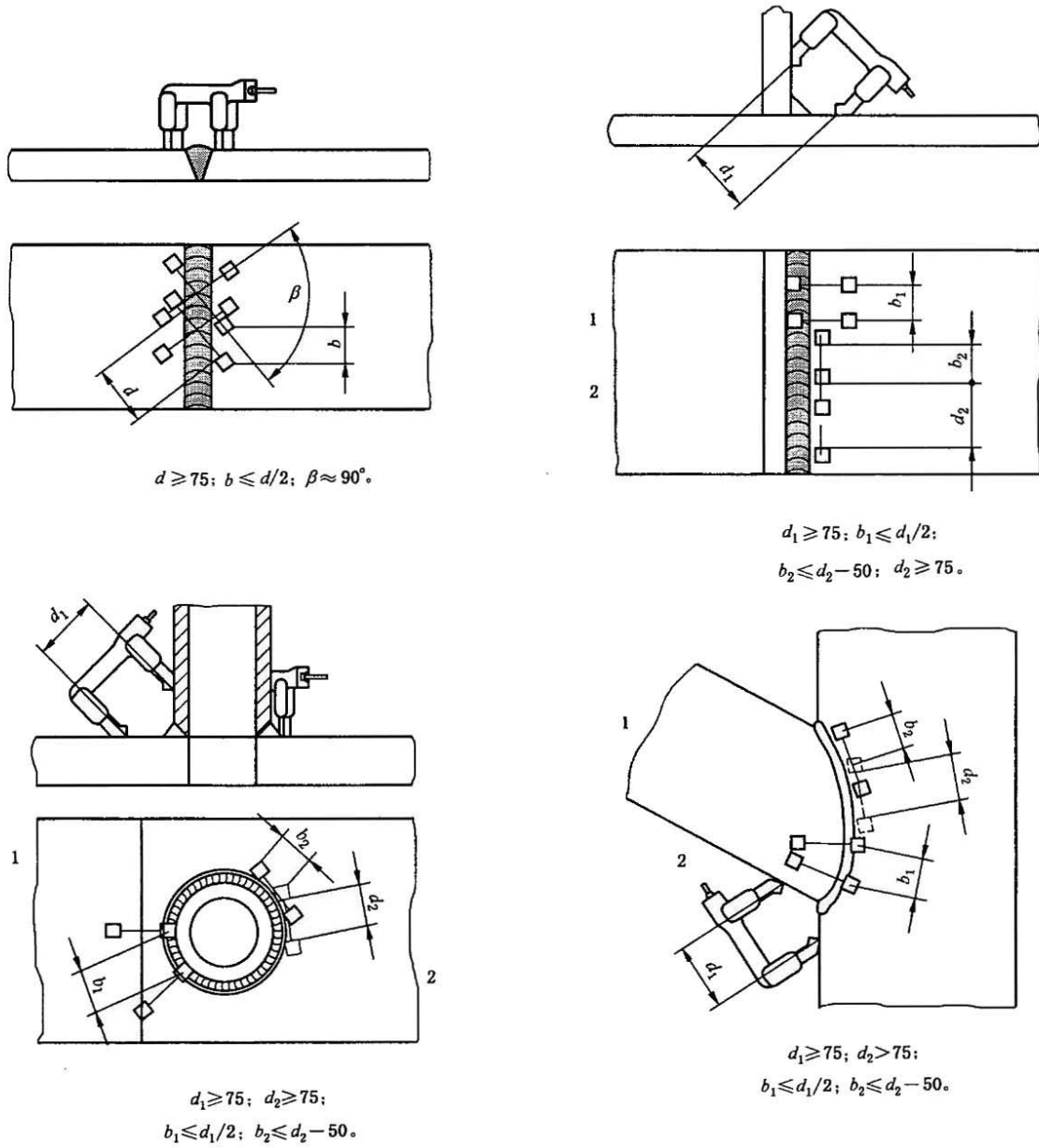
说明：

- 1——有效区域；
- 2——重叠。

图3 有效区域的重叠

5.6.2 典型的磁粉检测技术

常用焊接接头型式的磁粉检测技术如图4、图5、图6和图B.1所示。给出的数值仅起指导目的。检测其他焊缝结构时，宜使用相同的磁化方向及磁场覆盖。极间距 d 应大于或等于焊缝及热影响区再加上50 mm的宽度，且在任何情况下，焊缝及热影响区应处于有效区域内。应规定相对于焊缝方位的磁化方向。



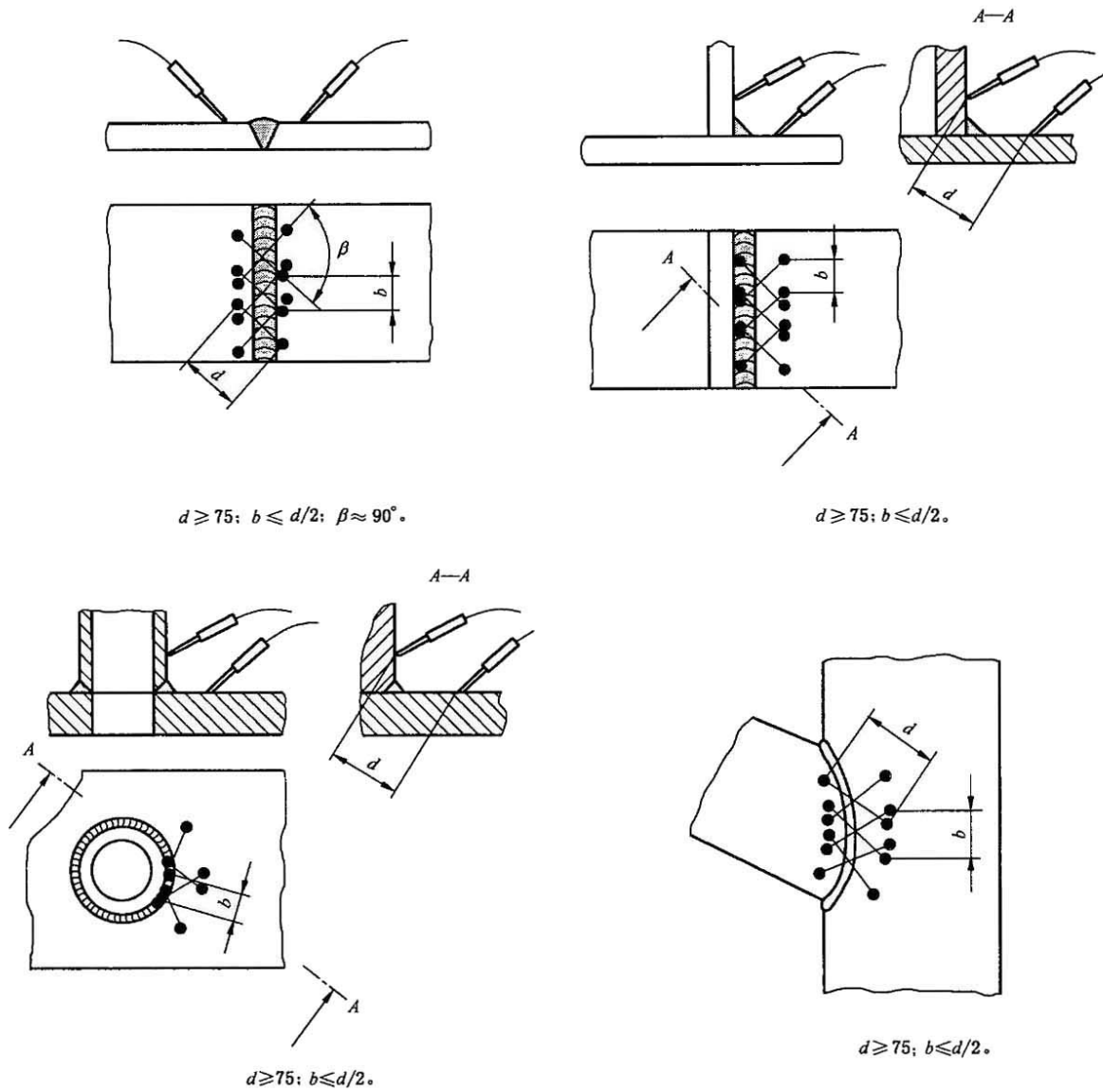
说明:

1——纵向裂纹;

2——横向裂纹。

图4 磁轭的典型磁化技术

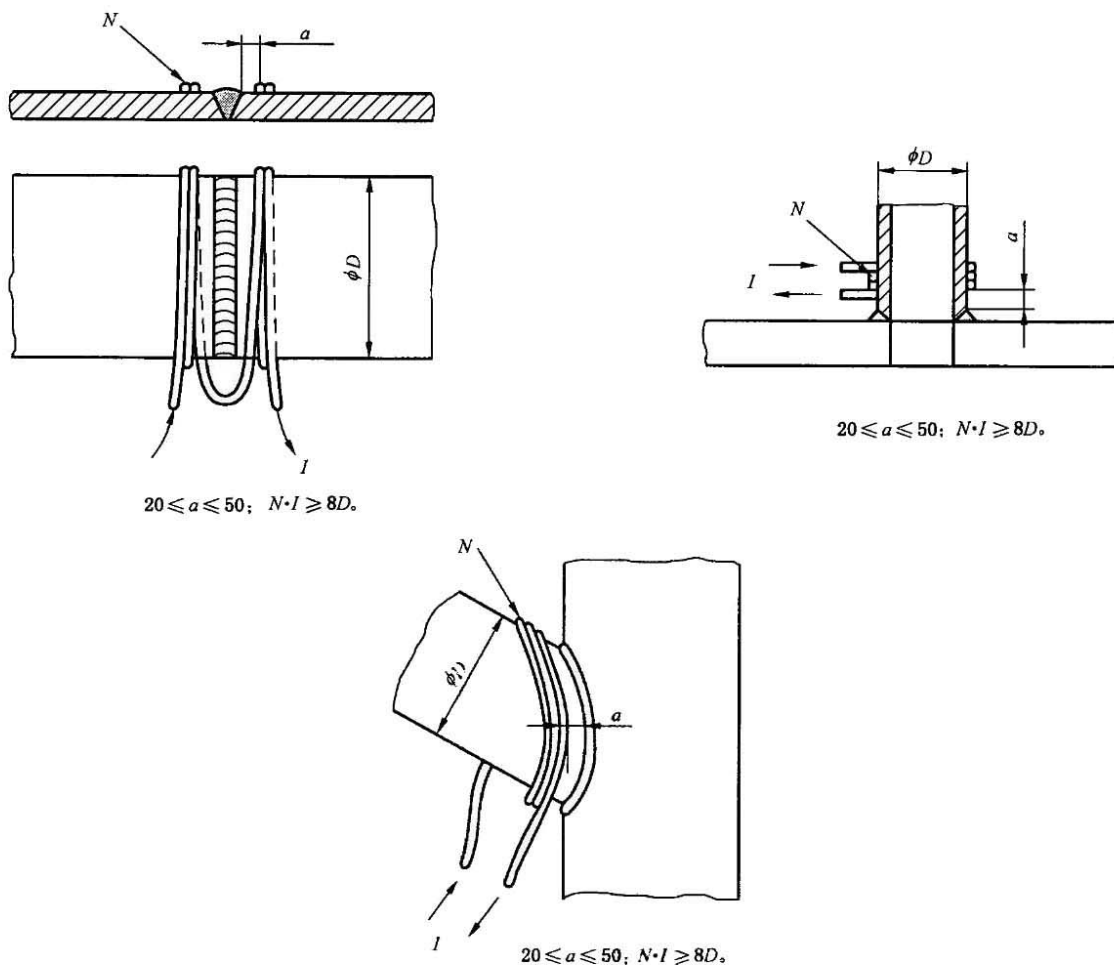
单位为毫米



说明:

选用的磁化电流值大于等于 5 倍触头间距(有效值)。

图 5 触头的典型磁化技术



说明:

N ——匝数;

I ——电流(有效值);

a ——焊缝与线圈或电缆之间的距离。

图 6 柔性电缆或线圈的典型磁化技术(适用于检测纵向裂纹)

5.7 检测介质

5.7.1 概述

检测介质既可以是干粉也可以是磁悬液,且符合 GB/T 15822.2。

5.7.2 检测介质性能验证

应对检测介质定期进行性能验证,以确保持续满意的性能。

应在带有已知或人工表面缺欠的工件上、或在预先磁化的参考试件上进行验证。

所需验证的介质所得到的显示,应与已知的且性能已认可的介质所得显示进行对比。此参考显示可以是:

- a) 实际缺欠;
- b) 照片;
- c) 复制件。

5.8 观察条件

观察条件应按 GB/T 5097。

5.9 检测介质的施加

工件做好检测准备后,在磁化前和磁化的同时立即通过喷、浇或洒施加检测介质。随之,磁化时间应使得显示在磁场移离前形成。

用磁悬液时,应在工件上保持磁场直至大多数磁悬液从工件表面流走。这样可防止显示被冲走。

视被检材料及其表面状态和磁导率,即使磁场移离,由于工件的剩磁,显示通常仍将保留在表面上。然而,不能擅自推测剩磁的存在,仅在保留显示的工件的综合性能测试已经被证实,才允许采用移离初始磁场源后的评定技术。

5.10 综合性能测试

有规定时,应在现场对每个工艺规程的系统灵敏度进行综合性能测试。性能测试用于确保包括设备、磁场强度和方向、表面特性、检测介质和照明等系列参数的特定功能。

最可靠的测试是使用带有已知类型、部位、尺寸和尺寸分布的真实缺欠的具有代表性的试件。若无此试件,则可采用带有有人工缺欠的试件,也可采用试片(见附录 C)。

试件上先前测试时曾有显示的部位应得到充分磁化。

注:很有必要在现场对每个专用工艺规程的系统灵敏度进行综合性能测试。

5.11 伪显示

可能掩盖相关显示的伪显示由多种原因造成,例如咬边、热影响区内的磁导率变化。凡怀疑存在掩盖时,宜修整检测表面或使用替代的检测方法。

5.12 显示的记录

可用下列一种或数种方法记录显示:

- a) 文字描述;
- b) 草图;
- c) 照片;
- d) 透明胶带;
- e) 透明漆“冻结”被检表面的显示;
- f) 可剥离的反差增强剂;
- g) 录像;
- h) 环氧树脂或化学磁粉混合物;
- i) 磁带;
- j) 电子扫描。

5.13 退磁

交流检测后焊缝的剩磁通常很低,一般不需要对被检工件做退磁处理。

要求退磁时,应按限定的方法和预先限定的等级实施。¹⁾

1) 对于金属切削工艺,推荐的典型剩磁强度值 $H \leq 0.4 \text{ kA/m}$ 。

5.14 检测报告

应出具检测报告。

报告宜至少包括：

- a) 检测公司名称；
- b) 被检工件；
- c) 检测日期；
- d) 母材和焊材；
- e) 焊后热处理；
- f) 接头形式；
- g) 材料厚度；
- h) 焊接工艺；
- i) 超出环境温度时的被检工件温度；
- j) 检测工艺规程标识号和采用参数的描述,包括：
 - 磁化类型；
 - 电流类型；
 - 检测介质；
 - 观察条件；
- k) 综合性能测试的细节和结果(有应用时)；
- l) 验收等级；
- m) 所有记录显示的描述和部位；
- n) 根据验收等级的检测结果；
- o) 检测人员的姓名、相应的资格和签名。

附 录 A
(资料性附录)
影响磁粉检测灵敏度的因素

A.1 表面状况和准备

任何磁粉检测方法能达到的最大检测灵敏度取决于许多因素,但会受到工件表面粗糙度和不规则状态的严重影响。在某些情况下,可能需要:

- 打磨咬边和表面不规则;
- 去除或减小焊缝余高。

假如涂层表面是非破损的,且涂层厚度不超过 50 μm ,则覆盖有非磁性薄涂层(如底漆)的表面也可检测。超过该厚度时灵敏度变低,进行检测前可能要证实其灵敏度。

A.2 磁化设备特性

使用交流电检测表面缺欠时,具有最佳灵敏度。

在简单的对接焊缝上,磁轭能产生足够的磁场,但对于 T 型接头,由于间隙或通过工件的磁路过长使得磁通减少,可能导致灵敏度降低。

对于复杂的接头结构,如带有倾角小于 90° 的分支连接,使用磁轭检测是不合适的。可采用电缆缠绕或触头通电。

A.3 磁场强度和磁导率

磁粉检测时,足以形成显示所需要的磁场强度主要取决于工件的磁导率。

通常,软磁材料(如低合金钢)具有高磁导率,而硬磁材料(如马氏体)具有低磁导率。由于磁导率与磁化电流有关,低磁导率材料施加的磁化值通常比软磁合金要高,以产生相同的磁通密度。因此,开始进行磁粉检测前确定磁通密度值是否合适是非常必要的。

A.4 检测介质

检测表面缺欠,磁悬液通常比干粉给出较高的灵敏度。

由于暗背景和荧光显示两者间的较高对比度,荧光磁粉检测介质通常比彩色介质给出较高的灵敏度。然而,荧光法灵敏度会随着由于表面粗糙度的增加所导致的磁粉附着并产生干扰的背景荧光而降低。

当背景亮度不能足够低,或背景荧光产生干扰时,彩色介质连同反差增强剂的调均效应通常给出更好的灵敏度。

附 录 B
(规范性附录)
交叉磁轭技术

B.1 概述

交叉磁轭技术,是利用两个交叉的磁轭,采用交流电移相技术,使之产生大小与方向随时间成圆形或椭圆形变化的磁场(旋转磁场),对工件实现一次性全方位的复合磁化。

B.2 设备

交叉磁轭,由两个交流电磁体(磁轭)在空间或平面以一定的夹角交叉组合而成,电源采用不同相位的两相交流电。

交叉磁轭应符合 GB/T 15822.3。

交叉磁轭提升力应至少为 88 N(即按 GB/T 15822.3 所述的提升试验方法,可提起 9 kg 的钢板)。

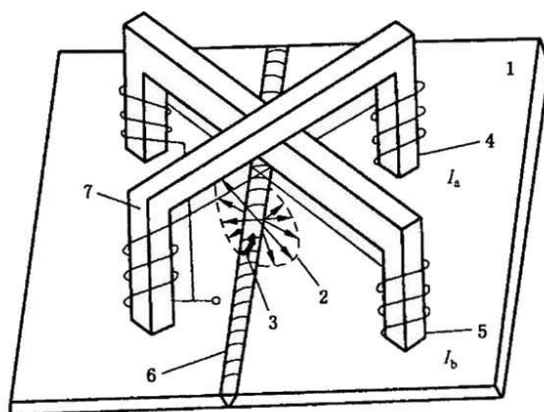
交叉磁轭的四个磁级应在同一个平面内。

为提高检测速度,交叉磁轭的四个极上可装有滚轮。

B.3 检测

应按本标准和制造商推荐的使用说明书用交叉磁轭技术进行磁粉检测。

普通焊接接头型式的交叉磁轭技术如图 B.1 所示。



说明:

- 1——工件;
- 2——旋转磁场;
- 3——缺欠;
- 4、5——两相电流;
- 6——焊缝;
- 7——交叉磁轭。

图 B.1 交叉磁轭的典型磁化技术

交叉磁轭技术可实现较高的检测速度,但过高的检测速度可能会降低检测灵敏度。因此选择合适的检测速度至关重要。对于不同制造商生产的设备,以及已使用了较长时间的设备,有效的检测速度可能都是不同的。达到规定检测灵敏度要求的有效检测速度范围,宜通过综合性能测试来验证或确定。

B.4 综合性能测试

应在现场对每个专用工艺规程的系统灵敏度进行综合性能测试。

对于装有滚轮的交叉磁轭,检测速度、滚轮与被检工件的接触状态,都可能随时影响到检测灵敏度,因此应经常进行综合性能测试。

附录 C

(规范性附录)

用试片对系统灵敏度进行综合性能测试

C.1 概述

5.10 所述的试片,即 GB/T 23907 所规定的磁粉检测用试片,主要用于验证磁粉检测综合性能(系统灵敏度)。

A 型试片适用于在较宽大或平整的被检表面上使用;C 型和 D 型试片适用于在较窄小或弯曲的被检表面上使用。高灵敏度的试片用于验证要求有较高系统灵敏度的磁粉检测综合性能;低灵敏度的试片用于验证要求有较低系统灵敏度的磁粉检测综合性能。

只有符合要求的磁粉检测综合性能,相应的磁粉检测结果才是有效和可靠的。

C.2 试片的选用原则

根据工件被检表面的大小、形状和有效磁场强度,选取合适的试片。

被检表面较大的可选用 A 型试片;被检表面较小或弯曲的可选用 C 型或 D 型试片。

对系统灵敏度要求较高(有效磁场相对要求较强)的可选用高、中灵敏度的试片;对系统灵敏度要求较低(有效磁场相对要求较弱)的可选用低、中灵敏度的试片。

注:同一类型和灵敏度等级的试片,未经退火处理的比经退火处理的试片的灵敏度约高 1 倍。

C.3 试片的使用方法

用粘纸或相当的方法,将试片有人工槽的一面与工件被检表面相接触(间隙应小于 0.1 mm),粘纸不可盖住试片上人工槽所对应的部位。

注:C 型试片可将原片直接使用,也可将原片沿分割线剪切成小片使用。

对试片及其相接触的工件被检表面,按本标准进行磁粉检测。所采用的磁粉检测技术和工艺规程,应与实际应用的一致。磁粉检测工艺规程应明确系统灵敏度要求,规定试片的型号和显示程度。

对试片施加磁粉检测介质时,应采用连续法。

依据试片上人工槽的显示状况与程度,来评定所验证的磁粉检测综合性能(系统灵敏度)是否符合要求。

C.4 注意事项

试片使用前,应先将试片上的防锈溶剂擦净。

应经常对试片的外观、形状、尺寸进行检查。如果检查结果表明试片的性能已发生变化,则该试片应报废。

中 华 人 民 共 和 国
国 家 标 准
焊缝无损检测 磁粉检测
GB/T 26951—2011

*

中国标准出版社出版发行
北京市朝阳区和平里西街甲2号(100013)
北京市西城区三里河北街16号(100045)

网址 www.spc.net.cn

总编室:(010)64275323 发行中心:(010)51780235
读者服务部:(010)68523946

中国标准出版社秦皇岛印刷厂印刷
各地新华书店经销

*

开本 880×1230 1/16 印张 1.25 字数 31 千字
2012年1月第一版 2012年1月第一次印刷

*

书号: 155066·1-43874 定价 21.00 元

如有印装差错 由本社发行中心调换
版权专有 侵权必究
举报电话:(010)68510107



GB/T 26951—2011