

中华人民共和国国家标准

GB 15579.2—2014/IEC 60974-2:2007

弧焊设备 第2部分：液体冷却系统

Arc welding equipment—Part 2: Liquid cooling systems

(IEC 60974-2:2007, IDT)

2014-12-05 发布

2015-10-16 实施

中华人民共和国国家质量监督检验检疫总局
中国国家标准化管理委员会 发布

目 次

前言	III
1 范围	1
2 规范性引用文件	1
3 术语和定义	1
4 环境条件	1
5 试验	1
5.1 试验条件	1
5.2 测量仪器	2
5.3 组件的符合性	2
5.4 型式检验	2
5.5 例行检验	2
6 防触电保护	2
6.1 概述	2
6.2 正常使用中的防触电保护(直接接触)	3
6.3 发生事故时的防触电保护(非直接接触)	3
6.4 供电电源的连接	3
6.5 焊接回路与保护接地之间的泄漏电流	3
7 机械要求	4
7.1 基本要求	4
7.2 冷却液的溢出	4
7.3 软管耦合装置和软管的连接	4
8 冷却系统	4
8.1 额定最大压力	4
8.2 热性能要求	4
8.3 压力和温度	5
9 非常规运行	5
9.1 通用要求	5
9.2 堵转试验	5
10 冷却功率	5
10.1 测试步骤	5
11 铭牌	7
11.1 基本要求	7
11.2 说明	7
11.3 内容	7
11.4 允差	8

12	使用说明书	8
12.1	提供的文件和资料	8
13	标识	8
13.1	通用标识	8
13.2	进口和出口	9
13.3	压力警示	9
附录 A (资料性附录)	内置式液体冷却系统及独立外置式液体冷却系统的示意图	10
附录 B (资料性附录)	独立外置式液体冷却系统的铭牌示例	11
图 1	测量泄漏电流的结构布局	4
图 2	冷却功率的测试电路	6
图 3	独立式液体冷却系统的铭牌组成原则	7
图 A.1	内置式液体冷却系统示意图	10
图 A.2	独立外置式液体冷却系统示意图	10
表 1	在 60 °C 状态下冷却液指标	6

前 言

本部分的第3章为推荐性的,其余为强制性的。

GB 15579《弧焊设备》分为13个部分:

- 第1部分:焊接电源;
- 第2部分:液体冷却系统;
- 第3部分:引弧和稳弧装置;
- 第4部分:周期检查和试验;
- 第5部分:送丝装置;
- 第6部分:限制负载的手工金属弧焊电源;
- 第7部分:焊炬(枪);
- 第8部分:焊接和等离子切割系统的气路装置;
- 第9部分:安装和使用;
- 第10部分:电磁兼容(EMC)要求;
- 第11部分:电焊钳;
- 第12部分:焊接电缆耦合装置;
- 第13部分:焊接夹钳。

本部分为GB 15579的第2部分。

本部分按照GB/T 1.1—2009给出的规则起草。

本部分使用翻译法等同采用IEC 60974-2:2007《弧焊设备 第2部分:液体冷却系统》。

与本标准中规范性引用的国际文件有一致性对应关系的我国文件如下:

- GB 15579.10—2008 弧焊设备 第10部分:电磁兼容性(EMC)要求(IEC 60974-10:2007, IDT)

本部分由中国电器工业协会提出。

本部分由全国电焊机标准化技术委员会(SAC/TC 70)归口。

本部分起草单位:杭州凯尔达电焊机有限公司、成都三方电气有限公司、浙江巨霸焊接设备制造有限公司、深圳市佳士科技股份有限公司、浙江肯得机电股份有限公司、北京时代科技股份有限公司、上海正特焊接器材制造有限公司、唐山松下产业机器有限公司、成都电焊机研究所。

本部分主要起草人:侯润石、潘颖、曹再华、焦怀志、朱宣辉、赵智江、项挺、杨学武、杜武。

弧焊设备 第2部分：液体冷却系统

1 范围

GB 15579 的本部分规定了弧焊和类似工艺中为冷却焊炬(枪)所采用的工业或专业的液体冷却系统的安全要求和结构要求。

本部分适用于独立式液体冷却系统。该冷却系统可设置在焊接电源的内部或外部。

本部分不适用于冷冻系统。

注1：典型的类似工艺如等离子弧切割和喷涂。

注2：本部分不包括电磁兼容性(EMC)要求。

2 规范性引用文件

下列文件对于本文件的应用是必不可少的。凡是注日期的引用文件,仅注日期的版本适用于本文件。凡是不注日期的引用文件,其最新版本(包括所有的修改单)适用于本文件。

GB 15579.1—2013 弧焊设备 第1部分:焊接电源(IEC 60974-1:2005, IDT)

GB 15579.7—2013 弧焊设备 第7部分:焊炬(枪)(IEC 60974-7:2005, IDT)

IEC 60974-10 弧焊设备 第10部分:电磁兼容性(EMC)要求[Arc welding equipment—Part 10: Electromagnetic compatibility(EMC) requirements]

3 术语和定义

GB 15579.1—2013 和 GB 15579.7—2013 界定的以及下列术语和定义适用于本文件。

3.1

冷却功率 cooling power

P

额定流量下的冷却能量。

3.2

液体冷却系统 liquid cooling system

用于降低弧焊和类似工艺所用设备的温度而使用的冷却液体循环系统。

4 环境条件

应符合 GB 15579.1—2013 的第4章规定。

5 试验

5.1 试验条件

应符合 GB 15579.1—2013 的5.1规定。

独立外置式液体冷却系统可以不用焊接电源进行试验。

内置式液体冷却系统应同焊接电源一起进行试验。

5.2 测量仪器

测量仪器的准确度或精度要求：

- a) 电气测量仪表:0.5级(满量程的 $\pm 0.5\%$)，绝缘电阻和介电强度测量时例外，对于测量绝缘电阻和介电强度的仪器的精度没有规定，但测量时应考虑精度问题；
- b) 测温装置： ± 2 K；
- c) 压力测量仪表:2.5级；
- d) 流量测量仪表:2.5级。

5.3 组件的符合性

应符合 GB 15579.1—2013 的 5.3 规定。

5.4 型式检验

除非另有规定，否则所有型式检验都应在同一冷却系统下进行。

型式检验应按下列顺序进行：

- a) 一般目测检验(见 GB 15579.1—2013 的 3.7)；
- b) 外壳防护(见 GB 15579.1—2013 的 6.2.1)；
- c) 机械要求(见第 7 章)；
- d) 绝缘电阻(见 6.1.4)；
- e) 介电强度(见 6.1.5)。

本部分中上述未提及的其他试验可按任何方便的顺序进行。

5.5 例行检验

每一冷却系统都应依次通过下述例行检验：

- a) 一般目测检验(见 GB 15579.1—2013 的 3.7)；
- b) 保护性线路的连续性(见 GB 15579.1—2013 的 10.4.2)；
- c) 介电强度(见 6.1.5)；
- d) 一般目测检验(见 GB 15579.1—2013 的 3.7，例如检查液体的渗漏及按制造商的规定检查流量或压力传感器的动作)。

6 防触电保护

6.1 概述

6.1.1 总则

应符合 GB 15579.1—2013 的 6.1.1 规定。

6.1.2 电气间隙

应符合 GB 15579.1—2013 的 6.1.2 规定。

6.1.3 爬电距离

应符合 GB 15579.1—2013 的 6.1.3 规定。

6.1.4 绝缘电阻

应符合 GB 15579.1—2013 的 6.1.4 规定。
试验可以在不通冷却液时进行。

6.1.5 介电强度

应符合 GB 15579.1—2013 的 6.1.5 规定。
试验可以在不通冷却液时进行。

6.2 正常使用中的防触电保护(直接接触)

应符合 GB 15579.1—2013 的 6.2 规定。

6.3 发生事故时的防触电保护(非直接接触)

6.3.1 保护措施

应符合 GB 15579.1—2013 的 6.3.1 规定。

6.3.2 输入回路与焊接回路的隔离

应符合 GB 15579.1—2013 的 6.3.2 规定。

6.3.3 输入回路绕组与焊接回路绕组之间的绝缘

应符合 GB 15579.1—2013 的 6.3.3 规定。

6.3.4 内部导体及其连接

应符合 GB 15579.1—2013 的 6.3.4 规定。

6.3.5 初级泄漏电流

应符合 GB 15579.1—2013 的 6.3.7 规定。

6.4 供电电源的连接

应符合 GB 15579.1—2013 的第 10 章规定。

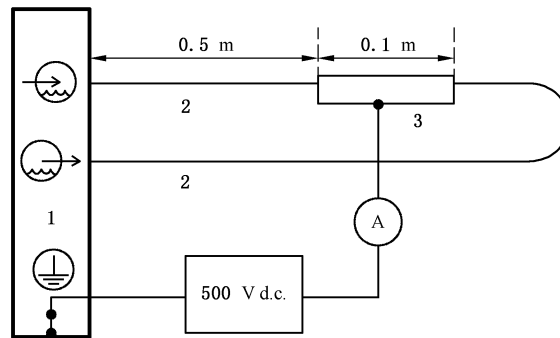
此外,对 125 V 的供电电源,插头的额定电流应不低于输入电流的 70%,测量时将风扇电机或泵置于堵转状态,测量值以较高者为准。

6.5 焊接回路与保护接地之间的泄漏电流

按制造商的说明在液体冷却系统中加满冷却液[见 12.1e)],焊炬与冷却系统的保护接地端之间的漏电流不应超过直流 10 mA。

焊炬的设计结构会影响泄漏电流值,因此,在符合性检查时,应使用常规铜管模拟焊炬。

符合性检查:在室温下,在保护接地端和通过一个长度不超过 0.5 m 的软管与冷却系统相连的铜管(模拟焊炬)间施加 500 V 的直流电进行试验,见图 1。软管的最小内径为 5 mm。铜管的长度不应短于 10 cm,最小内径为 5 mm。试验时,冷却系统和模拟焊炬应填充冷却液,泵应正常运行。



说明:

- 1——液体冷却系统;
- 2——软管;
- 3——铜管。

图 1 测量泄漏电流的结构布局

7 机械要求

7.1 基本要求

应符合 GB 15579.1—2013 的第 14 章规定。

试验时,冷却系统中应加注冷却液。

7.2 冷却液的溢出

按照制造商的要求填充冷却液时,液体的溢漏不应引起触电。

符合性检查:将液体容器盛满冷却液,然后将容量为容器的 15% 的冷却液或 0.25 L 冷却液(两者中取最大者)在不超过 60 s 的时间内持续地倒入容器。随后,立即在输入回路和外露的导电部件之间按 6.1.5 进行介电强度试验,冷却系统应能承受该试验。

7.3 软管耦合装置和软管的连接

如果软管耦合装置或软管的连接装置需要经常拆卸,并放置在带电部件上方或接近带电部件的位置,这些带电部件应通过防溅外壳、排水管道或其他适当的装置加以防护。焊接回路的带电部件除外。

8 冷却系统

8.1 额定最大压力

制造商应确定冷却系统可达到的额定最大压力[见 11.3c) 的编号 12)]。

符合性检查:堵住冷却液出口,测量压力。

8.2 热性能要求

8.2.1 发热试验

液体冷却系统应能在额定冷却功率下正常工作且不引起任何部件超过其额定温度。

符合性检查:按第 10 章要求。

8.2.2 试验参数的允差

- a) p 压力: $p_{-2\%}^{+10\%}$
- b) q_v 流量: $q_{v-2\%}^{+10\%}$
- c) T 温升: $T \pm 2 \text{ K}$

8.2.3 发热试验的持续时间

应符合 GB 15579.1—2013 的 7.1.3 规定。

8.3 压力和温度

在最大压力且冷却液温度为 70 °C 时,液体冷却系统应正常工作而无泄漏。

符合性检查:发热试验后立即堵住冷却系统的冷却液出口,使冷却系统运行 120 s 或至保护系统自动关闭。

9 非常规运行

9.1 通用要求

冷却系统在 9.2 的运行条件下不应出现电击穿或着火危险。做这些试验时不考虑任何部分所达到的温度,以及冷却系统是否能连续正常的工作。唯一的要求就是冷却系统不应变得不安全。这些试验可以在其他冷却系统上进行。

对于带有保护装置(如断路器和热保护装置)的冷却系统,如果其保护装置在冷却系统出现不安全因素之前动作,应看作是达到此项要求。

符合性检查:

- a) 在冷却系统的底部放一层干脱脂棉,脱脂棉伸出冷却系统的各边 150 mm。
- b) 冷却系统从冷态开始启动,按照 9.2 要求进行。
- c) 试验过程中冷却系统不能出现火苗、金属熔化或其他材料引燃脱脂棉的现象。
- d) 试验后,在 5 min 内冷却系统应能承受 6.1.5 中的介电强度试验。

9.2 堵转试验

通过风扇或泵冷却来达到 8.2 要求的冷却系统,在 8.2.1 产生最大发热的输出条件下将风扇或泵堵转,使冷却系统在额定输入电压或额定负载转速下运行 4 h。

注:该项测试的目的是在风扇静止不动的状况下测试冷却系统的运行状态。因此风扇应机械堵转或不予连接。

10 冷却功率

10.1 测试步骤

应给出环境温度为 25 °C(见 8.2.2 试验参数允差)、冷却液的流量为 1 L/min、负载持续率为 100% 时的冷却功率值(冷却液由制造商推荐),用 kW 表示。

该项试验应在单独的冷却系统上进行。

内置式液体冷却系统可能会被焊接电源附带加热。在这种情况下,该项试验应与焊接电源一起进行,且应在焊接电源处于最大发热情况下进行。

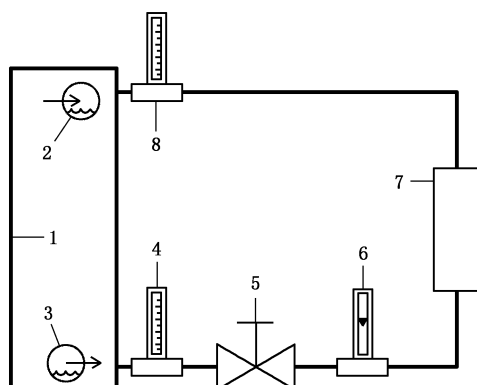
符合性检查:

- a) 液体冷却系统按制造商说明书中建议的类别及填充量加注冷却液；
 - b) 液体冷却系统应根据图 2 与测试回路相连；
 - c) 冷却液的流量调节为 $1 \text{ L/min} \pm 0.1 \text{ L/min}$ ；
 - d) 调节电加热器使液体冷却系统进口处的温度高于环境温度 $40 \text{ K} \pm 2 \text{ K}$ ；
 - e) 直接测量液体冷却系统的进口处和出口处温度，应尽量减少测试装置的热损失；
 - f) 试验的持续时间不少于 60 min ，并至液体冷却系统的温升不超过 2 K/h 时为止。
- 通过下式计算冷却功率：

$$P = (T_1 - T_2)q_m C \quad q_m = q_v \rho$$

式中：

- P —— 冷却功率, kW；
- T_1 —— 液体进口处温度, K；
- T_2 —— 液体出口处温度, K；
- $T_1 - T_2$ —— 温差, K；
- q_m —— 介质流量, kg/s；
- q_v —— 体积流量, L/s；
- C —— 热容量(见表 1), kJ/(kg · K)；
- ρ —— 冷却液密度(见表 1), kg/L。



说明：

- 1——液体冷却系统；
- 2——液体进口；
- 3——液体出口；
- 4——温度计(T_2)；
- 5——调节阀；
- 6——流量计；
- 7——电加热器；
- 8——温度计(T_1)。

图 2 冷却功率的测试电路

表 1 在 $60 \text{ }^\circ\text{C}$ 状态下冷却液指标

液体	热容量 C kJ/(kg · K)	密度 ρ kg/L
水/乙醇(50/50)	3.85	0.88
水/乙二醇(50/50)	3.44	1.07
水/丙二醇(50/50)	3.69	1.04
水/乙二醇(10/90)	2.670	1.10
水/丙二醇(10/90)	2.846	1.02

注：第一栏中括号内的数字为体积比。

11 铭牌

11.1 基本要求

应符合 GB 15579.1—2013 的第 15 章规定。

11.2 说明

铭牌应划分为三个部分：

- a) 独立外置式液体冷却系统的标志；
- b) 独立外置式液体冷却系统的能量输入；
- c) 液体冷却系统。

数据的排列顺序应按照图 3(见附录 B 的例子)所示的原则进行。

铭牌大小不作规定,可自行选择。

注：如果需要,可以在专用铭牌上给出附加信息。一些有用的技术信息可编入制造商提供的技术文件中,见第 12 章。

对于内置式液体冷却系统,图 3 中 c)的内容应添加到焊接电源的铭牌上,见 GB 15579.1—2013 的第 15 章。

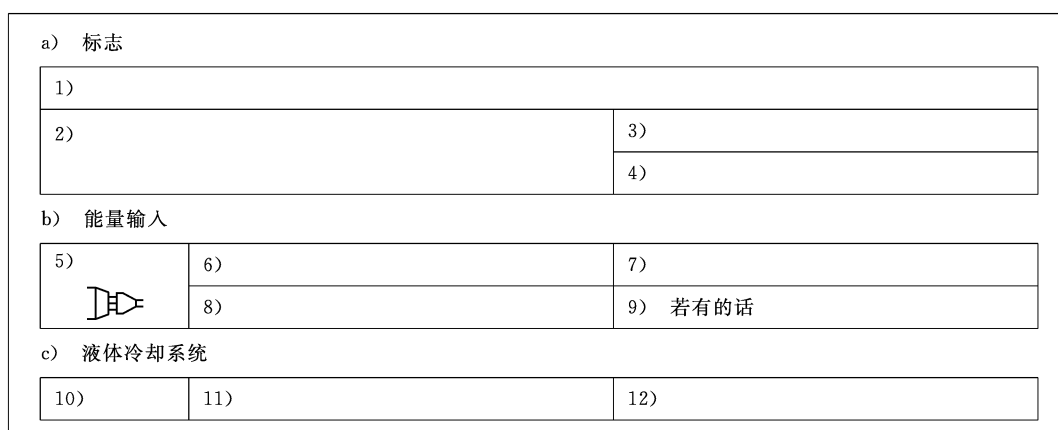


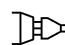
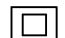
图 3 独立式液体冷却系统的铭牌组成原则

11.3 内容


a) 标志

- 编号 1) 制造商名称和地址,如有必要,给出销售商、进口商、商标和原产国名
 编号 2) 制造商给出的型号(标记)
 编号 3) 设计和制造信息(如出厂编号)
 编号 4) 本部分的标准编号,以证实冷却系统符合本要求

b) 能量输入

- 编号 5)  供电电源符号
 编号 6) $U_1 \dots V/1(3) \sim \dots \text{Hz}$ 额定电源电压、相数(如单相或三相)、交流电符号 \sim 以及额定频率(如 50 Hz 或 60 Hz)
 编号 7) $I_{1 \text{ max}} \dots \text{A}$ 最大额定输入电流
 编号 8) IP 防护等级,如 IP21S 或 IP23S
 编号 9)  II 类保护符号(如适用的话)

c) 液体冷却系统

编号 10) 

冷却符号

编号 11) $P_{1\text{ L/min}} \cdots \text{kW}$

温度为 25 °C、冷却液流量为 1 L/min 时的额定冷却功率

编号 12) $p_{\text{max}} \cdots \text{Pa}(\text{bar})$

额定最大压力

符合性检查：目测和数据核对。

11.4 允差

制造商应通过器件和加工精度控制，使冷却系统满足铭牌允差规定值。

a) P 冷却功率, kW, 不能小于铭牌规定的数值；

b) p_{max} 额定最大压力, Pa(bar), 不能大于铭牌规定的数值。

符合性检查：通过数据比较。

12 使用说明书

12.1 提供的文件和资料

每一液体冷却系统应提供含有下列信息(如果有的话)的说明书：

a) 概述；

b) 独立外置式液体冷却系统的重量和正确的连接方法；

c) 各种指示标记和图示符号说明；

d) 对弧焊电源的接口要求。如控制电源、控制信号、静特性及连接方式；

e) 有关液体冷却系统的正确使用方法，如冷却液、冷却条件、放置、泵的特性、冷却功率特性、防冻剂、推荐的添加剂、压力范围等；

f) 对热保护的有关限制和说明(如适用的话)；

g) 所提供的防护等级的使用限制说明(例如，防护等级为 IP21S 的冷却系统不适宜在雨中或雪中储存和使用)；

h) 焊接和切割时应特别关注的工作条件，例如触电危险性较大的环境；

i) 液体冷却系统的维护；

j) 必要的电路图以及推荐的备件清单；

k) 对不适用情况以及具有导电性的冷却液和防冻剂的警示；

l) 如果液体冷却系统需放在倾斜的平面上，应采取防倾翻的措施；

m) 冷却液的正确搬运和处置；

n) 根据 IEC 60974-10 要求确定的电磁兼容分类(仅针对独立外置式液体冷却系统)；

o) 作出声明：铭牌数据是在环境温度为 20 °C ~ 25 °C 范围内获得的，而工作温度范围为 -10 °C ~ +40 °C。

符合性检查：阅读说明书。


13 标识


13.1 通用标识

应符合 GB 15579.1—2013 的 17.2 的规定。

13.2 进口和出口

在冷却液的进口处和出口处应有清晰的、不易磨损的标识:

a) 进口: 

b) 出口: 

另外,可使用颜色标识。

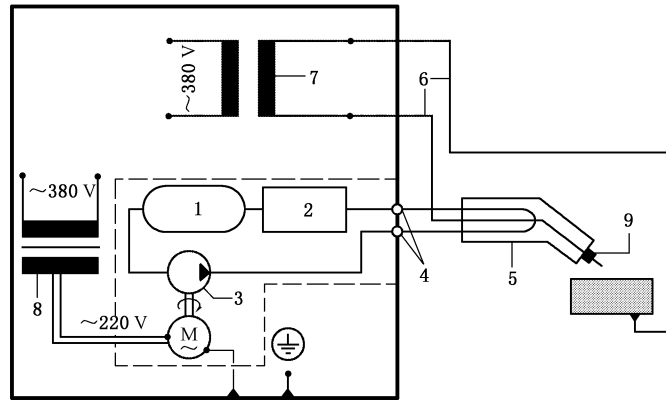
13.3 压力警示

如果液体冷却系统的最大压力高于 0.5 MPa(5 bar),应附有警示符号:



附录 A
(资料性附录)

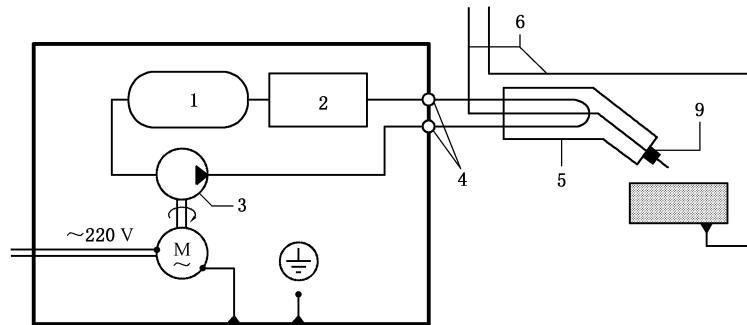
内置式液体冷却系统及独立外置式液体冷却系统的示意图



说明:

- | | |
|------------|-----------|
| 1——冷却液储罐; | 6——焊接回路; |
| 2——热交换器; | 7——焊接变压器; |
| 3——泵; | 8——变压器; |
| 4——接地冷却管道; | 9——导电嘴。 |
| 5——焊炬; | |

图 A.1 内置式液体冷却系统示意图



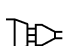

说明:

- | | |
|------------|----------|
| 1——冷却液储罐; | 5——焊炬; |
| 2——热交换器; | 6——焊接回路; |
| 3——泵; | 9——导电嘴。 |
| 4——接地冷却管道; | |

图 A.2 独立外置式液体冷却系统示意图

附录 B
(资料性附录)

独立外置式液体冷却系统的铭牌示例

a) 标志		
1) 制造商 地址		商标
2) 型号	3) 出厂编号	
	4) GB 15579.2	
b) 能量输入		
5) 	6) $U_1 = 220 \text{ V} / 1 \sim 50 \text{ Hz}$	7) $I_{1 \text{ max}} = 1.2 \text{ A}$
	8) IP 23S	9) —
c) 液体冷却系统		
10) 	11) $P_{1 \text{ L/min}} = 0.55 \text{ kW}$	12) $p_{\text{max}} = 0.38 \text{ MPa}$

中华人民共和国
国家标准
弧焊设备 第2部分:液体冷却系统
GB 15579.2—2014/IEC 60974-2:2007

*

中国标准出版社出版发行
北京市朝阳区和平里西街甲2号(100029)
北京市西城区三里河北街16号(100045)

网址 www.spc.net.cn

总编室:(010)64275323 发行中心:(010)51780235

读者服务部:(010)68523946

中国标准出版社秦皇岛印刷厂印刷
各地新华书店经销

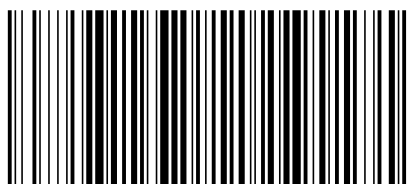
*

开本 880×1230 1/16 印张 1.25 字数 21 千字
2014年12月第一版 2014年12月第一次印刷

*

书号: 155066·1-49883 定价 21.00 元

如有印装差错 由本社发行中心调换
版权专有 侵权必究
举报电话:(010)68510107



GB 15579.2-2014