

中华人民共和国国家标准

GB 15579.12—2012
代替 GB 15579.12—1998

弧焊设备 第 12 部分：焊接电缆耦合装置

Arc welding equipment—Part 12: Coupling devices for welding cables

(IEC 60974-12:2005, MOD)

2012-12-31 发布

2013-12-01 实施

中华人民共和国国家质量监督检验检疫总局 发布
中国国家标准化管理委员会

目 次

前言	III
1 范围	1
2 规范性引用文件	1
3 术语和定义	1
4 环境条件	1
5 型式检验	2
6 设计要求	2
7 防触电保护	3
8 热额定值	4
9 机械要求	5
10 标志	6
11 使用说明书	6
附录 A(资料性附录) 尺寸	7
图 1 耐焊接飞溅物的试验装置	4
图 A.1 凸形器件	7
图 A.2 凹形器件	7
表 1 耦合装置额定电流值与焊接电缆的关系	2
表 2 电压额定值	3
表 3 挤压压力	5
表 A.1 图 A.1 和图 A.2 中的尺寸	7

前 言

本部分的第3章“术语和定义”为推荐性的，其余为强制性的。

《弧焊设备》涉及的范围为电弧焊机及其辅机具，预计分为13个部分，分别是：

- 第1部分：焊接电源；
- 第2部分：冷却系统；
- 第3部分：引弧和稳弧装置；
- 第4部分：使用期间的检查和试验；
- 第5部分：送丝装置；
- 第6部分：限制负载的手工金属弧焊电源；
- 第7部分：焊炬(枪)；
- 第8部分：等离子切割系统的气路装置；
- 第9部分：安装和使用；
- 第10部分：电磁兼容性(EMC)要求；
- 第11部分：电焊钳；
- 第12部分：焊接电缆耦合装置；
- 第13部分：焊接夹钳。

本部分为《弧焊设备》的第12部分。

本部分按照 GB/T 1.1—2009 给出的规则起草。

本部分代替 GB 15579.12—1998《弧焊设备安全要求 第12部分：焊接电缆耦合装置》。本部分与 GB 15579.12—1998 相比主要变化如下：

- 增加了电压额定限值、防护等级的要求；
 - 增加了温升试验期间施加的直流额定电流的允差；
 - 增加了耦合装置的尺寸要求；
 - 对绝缘电阻值和介电强度值做了修改；
 - 取消了防直接接触保护的要求；
 - 取消了加热棒进入绝缘层的深度限值；
 - 在标志中增加了引弧和稳弧电压的额定峰值要求，取消了对称式耦合装置的附加标记要求。
- 本部分使用重新起草法修改采用 IEC 60974-12:2005《弧焊设备 第12部分：焊接电缆耦合装置》。本部分之所以修改采用 IEC 60974-12:2005，是基于以下原因：
- a) 在 3.5 中增加了“自锁紧装置”的定义，并在 9.1 中补充了相应内容。
 - b) 我国地域辽阔，南方夏季多为典型的高温高湿气候，所以本部分按 GB/T 2423.3 要求，规定湿热处理的温度为 40℃。这样既符合国情，也与电焊机行业的 GB/T 8118 等有关标准协调一致。
 - c) 焊接电缆耦合装置是与电弧焊机配套使用的，若额定电流等级与焊机额定电流等级出现差异，会引起误解。所以本部分的额定电流等级按 GB/T 8118 规定进行分档，IEC 60974-12 的电流等级以括号的形式保留。

本部分由中国电器工业协会提出。

本部分由全国电焊机标准化技术委员会(SAC/TC 70)归口。

本部分起草单位：南通振康焊接机电有限公司、南京康尼科技实业有限公司、温州市正特电焊设备

GB 15579.12—2012

厂、浙江肯得机电股份有限公司、乐清市成丰机电制造有限公司、深圳市瑞凌实业股份有限公司、成都三方电气有限公司、成都电气检验所。

本部分主要起草人：汤子康、马涛、项有通、朱宣辉、邱光、邢军、郑碎勤、张作文。

本部分所代替标准的历次版本发布情况为：

——GB 15579.12—1998。

弧焊设备 第 12 部分:焊接电缆耦合装置

1 范围

GB 15579 的本部分规定了耦合装置的安全及性能要求。

本部分适用于焊接和类似工艺用的电缆耦合装置。该耦合装置应设计成不用工具就能连接或断开。本部分不适用于水下焊接用的耦合装置。

2 规范性引用文件

下列文件对于本文件的应用是必不可少的。凡是注日期的引用文件,仅注日期的版本适用于本文件。凡是不注日期的引用文件,其最新版本(包括所有的修改单)适用于本文件。

GB 4208 外壳防护等级(IP 代码)(GB 4208—2008,IEC 60529:2001,IDT)

GB 15579.1 弧焊设备 第 1 部分:焊接电源(GB 15579.1—2004,IEC 60974-1:2000,IDT)

IEC 60050-151 国际电工名词术语(IEV) 第 151 章:电磁装置(International Electrotechnical Vocabulary—Part 151:Electrical and magnetic devices)

3 术语和定义

GB 15579.1 和 IEC 60050-151 界定的以及下列术语和定义适用于本文件。

3.1

电焊钳 electrode holder

夹持和操纵焊条,使焊条与焊接回路相连,操作者与焊接回路绝缘的手持器具。

3.2

耦合装置 coupling device

连接两根焊接电缆,或者把一根焊接电缆连接到焊接设备上的一种装置。

3.3

止动装置 retaining means

在正确连接时能使耦合装置定位,并为防止意外松脱而附加的一种机械结构。

3.4

引弧和稳弧电压 arc striking and stabilizing voltage

为引弧或稳弧需要而在焊接回路中叠加的电压。

3.5

自锁紧装置 self-retaining means

不需要附加锁定件或类似附件,仅依靠连接时所施加的旋插力就能使自身产生并保持锁紧作用的装置。

4 环境条件

耦合装置应能在下述环境条件下正常运行:

a) 环境温度:

——在焊接期间: $-10\text{ }^{\circ}\text{C} \sim +40\text{ }^{\circ}\text{C}$;

——在运输和存储过程中: $-25\text{ }^{\circ}\text{C} \sim +55\text{ }^{\circ}\text{C}$;

b) 空气相对湿度: $20\text{ }^{\circ}\text{C}$ 时不超过 90%。

5 型式检验

5.1 试验条件

所有型式检验应在新的、安装完整的耦合装置上进行。

所有型式检验应在 10 °C ~ 40 °C 的环境温度下进行。

测量仪器精度要求：

- a) 电气测量仪表：0.5 级（满量程的 ±0.5%）；
绝缘电阻和介电强度测量时例外，对于测量绝缘电阻和介电强度的仪器的精度没有规定，但测量时应考虑精度问题；
- b) 测温装置：±2 K。

5.2 检验顺序

下面给出的型式检验应按以下顺序进行：

- a) 一般外观检验；
- b) 温升（见 8.1）；
- c) 挤压强度（见 9.5）；
- d) 绝缘电阻（见 7.2）；
- e) 介电强度（见 7.3）。

上述未提及的其他型式检验项目可按任何方便的顺序进行。

6 设计要求

耦合装置应按 60% 负载持续率时的额定电流值进行设计。此值对应于表 1 规定的装配焊接电缆截面积的最小范围。

表 1 耦合装置额定电流值与焊接电缆的关系

60% 负载持续率时的额定电流值 A	焊接电缆截面积最小装配范围 mm ²
125	≤10
160(150)	10~16
200	16~25
250	25~35
315(300)	35~50
400	50~70
500	70~95

注：在环境温度超过 40 °C 的情况下，耦合装置在上述额定电流下使用，将使焊接电缆的导体温度达到 85 °C，导致外层绝缘不能承受而损坏。

通过测量检查其合格与否。

7 防触电保护

7.1 电压额定值

耦合装置应根据工艺条件按表 2 要求确定其额定限值及引弧和稳弧电压值(如有的话)。

表 2 电压额定值

工 艺	电压额定值(峰值) V	绝缘电阻 MΩ	介电强度(有效值) V	外壳防护等级 GB 4208
除等离子弧切割以外的所有工艺	113	2.5	1 000	IP3X
等离子弧切割	500	2.5	2 100	IP3X

7.2 绝缘电阻

新的耦合装置经湿热处理后的绝缘电阻应不低于 2.5 MΩ。

通过下述试验检验其合格与否:

a) 湿热处理。

湿热室内有效工作空间的温度应保持在 $(40 \pm 2)^\circ\text{C}$ 之间,相对湿度保持在 $(93 \pm 3)\%$ 范围内。将不带电缆的耦合装置首先在湿热室内 40°C 下预热,当耦合装置达到稳定温度后再加湿,以防止在耦合装置上产生凝露。耦合装置放在恒定湿热室内进行 48 h 湿热处理。

b) 绝缘电阻的测量。

耦合装置经湿热处理后,立刻擦干其表面的水分,然后用金属箔紧紧地包裹在其绝缘体外表面。在耦合装置导体与金属箔之间施加 500 V 直流电压,测量绝缘电阻,稳定后读取数据。

7.3 介电强度

绝缘部分应能承受有效值为 1 000 V 的交流试验电压而无闪络或击穿现象。不使电压降低的任何瞬时放电可以忽略不计。

如果耦合装置与叠加有引弧和稳弧电压的焊接电源配套使用,则耦合装置的绝缘应能承受制造商规定的额定峰值引弧和稳弧电压。试验时施加的高频脉冲电压的脉宽为 $0.2 \mu\text{s} \sim 8 \mu\text{s}$,频率 $50 \text{ Hz} \sim 300 \text{ Hz}$,电压值比额定峰值引弧电压和稳弧电压高 20%。

通过下述试验检验其合格与否:

擦干耦合装置表面的水分,然后用金属箔紧紧地包裹在其绝缘体外表面。

交流试验电压近似正弦波,其峰值不超过有效值的 1.45 倍,频率为 50 Hz 或 60 Hz,施加到带电部分与金属箔之间,持续 1 min。

如果耦合装置与叠加有引弧和稳弧电压的焊接电源配套使用,则耦合装置应能承受高频试验电压。高频电压的满值时间应持续 2 s,施加高频电压的部位为电极回路与:

a) 导电体的表面;

b) 其他隔离的回路。

试验过程中不应出现闪络或击穿现象。不伴随电压降低的任何放电可以忽略不计。

替换试验:如果耦合装置与叠加有引弧和稳弧电压的焊接电源配套使用,可以用频率为 50 Hz 或 60 Hz、近似正弦波的交流电压进行试验。

7.4 防意外接触带电部分的保护

对传输焊接电流,并在断开后可能带电的部件,设计时要求凹进深度至少是绝缘体内径的 10%,最小为 2 mm。

在耦合装置的寿命期内,其绝缘凸出部分的长度应得到保证,以便能经受住正常的使用条件。通过长度测量和目测,检验合格与否。

8 热额定值

8.1 温升

耦合装置按表 1 的规定装配最大截面积的不镀锡的铜电缆,在正常插接并通以额定电流时,其温升不超过以下限值:

- a) 外表面最热点:40 K;
- b) 焊接电缆与耦合装置的连接处:45 K。

注:温升值是相对于环境空气温度(最高 40 °C)。

通过下述试验,检查合格与否。

使耦合装置正常插接,并装配至少 2 m 长的焊接电缆。耦合装置由本身的焊接电缆支承在相距 1 m 的两个木支架之间,离地面 200 mm 并处于水平状态,试验场所应无空气流动。

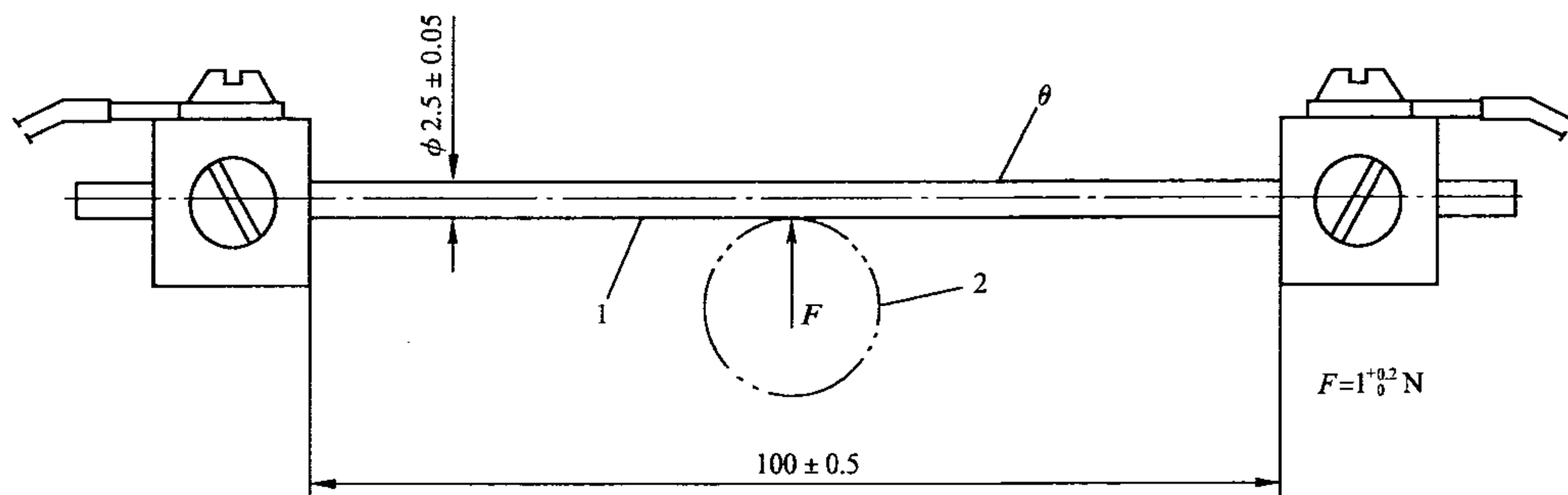
耦合装置通以 75% 额定电流值的直流电流(近似等于 60% 负载持续率),直至温度上升速率不超过 2 K/h 时为止。在整个试验期间,直流额定电流应保持恒定,允差为 ±2%。

8.2 耐焊接飞溅物

耦合装置的绝缘应能承受热物体和正常量的焊接飞溅物而不致于燃烧或变得不安全。

按图 1 所示装置检查合格与否。

单位为毫米



说明:

- 1 —— 18-8 铬镍钢;
- 2 —— 耦合装置;
- θ —— 试验温度。

图 1 耐焊接飞溅物的试验装置

将加热棒通以大约 25 A 的电流,使其达到 300^{+5} °C 的热稳定状态。在试验期间,应保持这一温度,并用温度计或热电偶加以测量。

而后将处于水平位置的加热棒置于耦合装置的绝缘薄弱处(例如:绝缘层的最薄处、最接近带电体的部位),持续 2 min。加热棒不应穿透绝缘层和触及带电部分。

用电火花或小火焰试着点燃接触点逸出的气体,如果气体是可燃的,那么加热棒一离开,火焰应立即熄灭。

9 机械要求

9.1 止动装置

止动装置或自锁紧装置应能防止耦合装置由于受轴向拉力而发生意外松脱。

注：如有可能应示出标记，例如相对两根线条，用目测能判明止动装置已起作用。

通过手工操作和目测检查合格与否。

9.2 焊接电缆入口

电缆耦合装置的电缆入口应设计成能防止电缆由于弯曲而损坏。

通过目测检查合格与否。

9.3 焊接电缆绝缘嵌入深度

电缆耦合器应设计成使电缆绝缘进入的深度至少是电缆外径的两倍，最少为 30 mm。

用制造商规定的最大截面积的焊接电缆进行测量，检查合格与否。

9.4 焊接电缆的连接

耦合装置应设计成在制造商规定的截面积范围内的焊接电缆均可更换。连接后能承受机械拉伸试验而不分离。

通过目测和下述试验检查合格与否：

插头、连接器或插头连接器按照制造商给出的说明，装配最大截面积的焊接电缆。连接处应能承受施加到焊接电缆的 10 次拉力试验。该力以电缆截面 40 N/mm^2 计算，最大 2 000 N，每次在 1 s 内使拉力从零逐渐增至规定值，并持续 1 s 以上。

试验后导体应无明显位移。

用制造商规定的最小截面积焊接电缆重复上述试验。

如果电缆的装配方法不止一种，则应对每种装配方法进行试验。

9.5 挤压强度

耦合装置应能经受挤压试验而不出现绝缘破损或机械性损伤。

通过下述试验，以手工操作和目测检查其合格与否。

将一副按制造商说明，装有最大截面积焊接电缆的电缆耦合器置于两平行压板之间，其电缆耦合器的轴线应与压力方向垂直。

施加的压力应逐渐增加到表 3 给出的数值。

表 3 挤压压力

焊接电缆截面积 mm^2	压力 N
≤ 25	1 200
25~50	1 500
> 50	2 000

安装制造商规定的最小截面的焊接电缆后重复上述试验。

9.6 尺寸

耦合装置的尺寸示例参见附录 A。

10 标志

应将以下内容清晰而持久地标注在每个耦合装置上：

- a) 制造商、销售商、进口商的名称或注册商标；
- b) 允许的焊接电缆最大截面积；
- c) 允许的焊接电缆最小截面积；
- d) 引弧和稳弧电压的额定峰值(如适用)；
- e) 本部分编号,并确认耦合装置符合其规定。

对于额定电流值为 125 A 或 160 A(150 A)的耦合装置,由于尺寸原因不能清楚地标注所有标记,可略去 c)项,并在包装上表示或用文字说明。

查看标志,检查合格与否。

11 使用说明书

每副耦合装置应提供 1 份包含以下内容的说明书：

- a) 耦合装置的正确插接和脱开；
- b) 焊接电缆的正确连接；
- c) 焊接电缆型号和尺寸的选用；
- d) 允许的电流与负载持续率之间的关系。

阅读使用说明书检查合格与否。

附录 A
(资料性附录)
尺寸

耦合装置的尺寸如图 A.1、图 A.2 和表 A.1 所示。

注：锁定销的形状可以是圆柱形的、圆锥形的或棱形的。

图 A.1、图 A.2 和表 A.1 中未规定尺寸的部分由制造商自行规定。

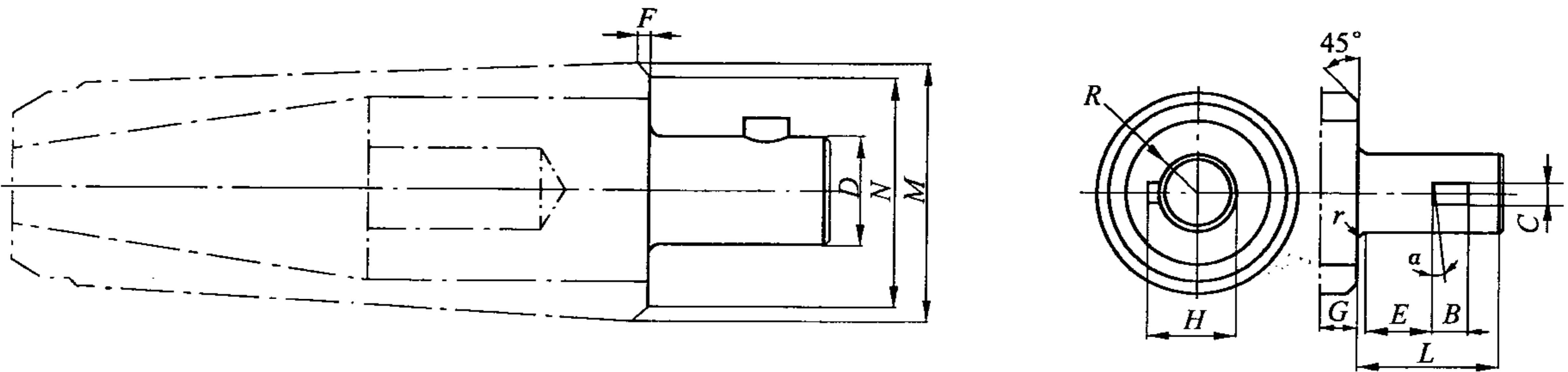


图 A.1 凸形器件

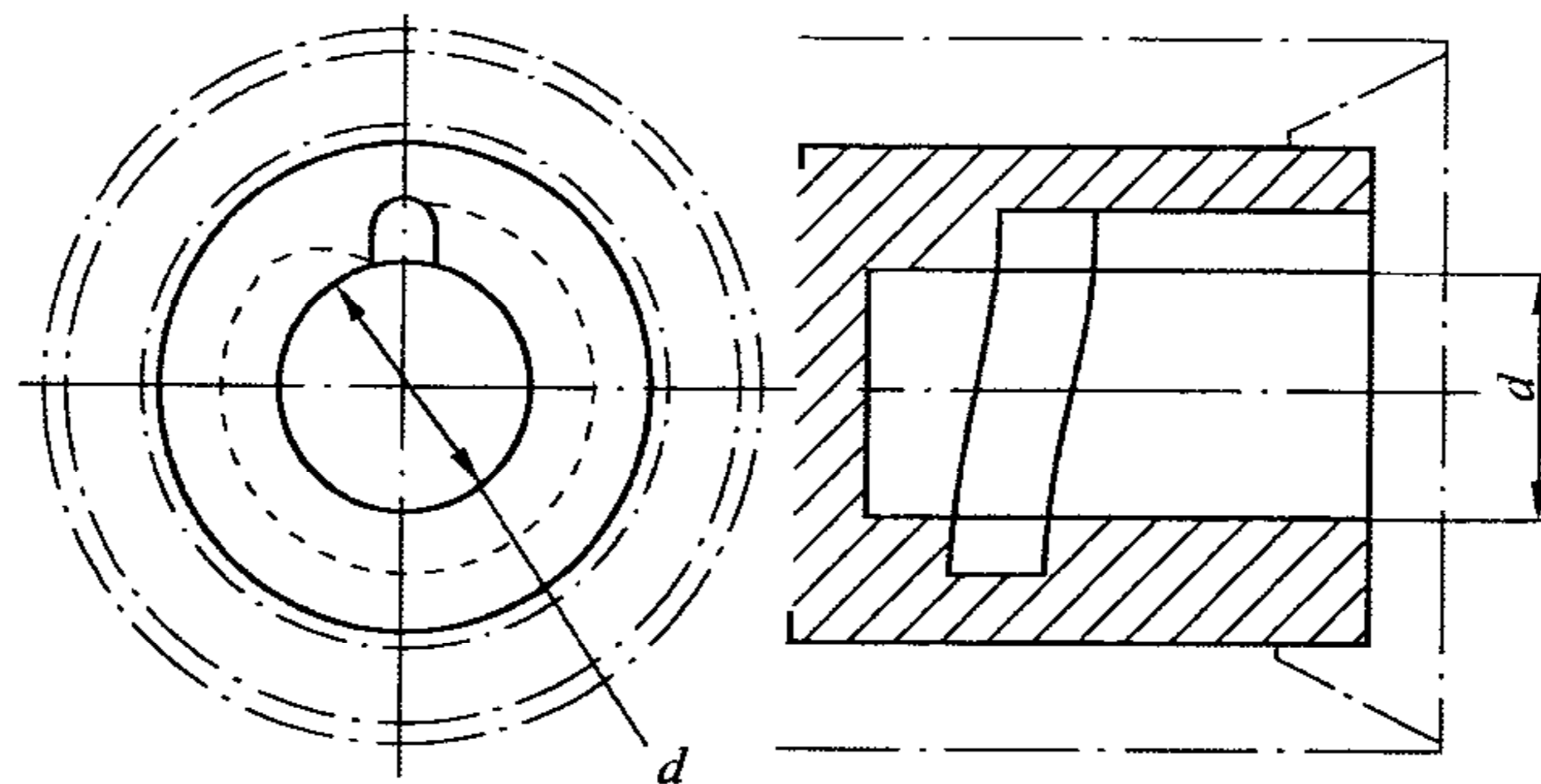


图 A.2 凹形器件

表 A.1 图 A.1 和图 A.2 中的尺寸

尺寸		尺寸单位为毫米或度		
		类型 1	类型 2	类型 3
α		4	5	1°40'
r		0.4	0.4	0.4
d		$9 \pm_{-0.02}^{+0.08}$	$13 \pm_{-0.02}^{+0.08}$	$15 \pm_{-0.02}^{+0.08}$
R	最大值	6	8.7	10
N	最大值	16	27	30
M	最大值	26	40	45
H	最大值	11	15.5	17.5

表 A.1 (续)

尺寸		尺寸单位为毫米或度		
		类型 1	类型 2	类型 3
<i>G</i>	最小值	6.5	7	7
<i>F</i>	最小值	2	2.5	6
<i>E+r</i>		$4.65^{+0.1}_0$	$10.04^{+0.1}_0$	$15^{+0.1}_0$
<i>D</i>		$9^{-0.01}_{0.1}$	$13^{-0.01}_{0.1}$	$15^{-0.01}_{0.1}$
<i>C</i>	最大值	4.5	5.2	6
<i>B</i>	最大值	4.5	5.2	6
<i>L</i>	最大值	12	20	26

中 华 人 民 共 和 国
国 家 标 准
弧焊设备 第 12 部分:焊接电缆耦合装置
GB 15579.12—2012

*

中国标准出版社出版发行
北京市朝阳区和平里西街甲 2 号(100013)
北京市西城区三里河北街 16 号(100045)
网址 www.spc.net.cn
总编室:(010)64275323 发行中心:(010)51780235
读者服务部:(010)68523946
中国标准出版社秦皇岛印刷厂印刷
各地新华书店经销

*

开本 880×1230 1/16 印张 1 字数 20 千字
2013 年 5 月第一版 2013 年 5 月第一次印刷

*

书号: 155066·1-47107

如有印装差错 由本社发行中心调换
版权专有 侵权必究
举报电话:(010)68510107



GB 15579.12-2012