



中华人民共和国国家标准

GB/T 19418—2003/ISO 5817:1992

钢的弧焊接头 缺陷质量分级指南

Arc-welded joints in steel—Guidance on quality levels for imperfections

(ISO 5817:1992, IDT)

2003-11-28 发布

2004-06-01 实施

中华人民共和国
国家质量监督检验检疫总局 发布

中 华 人 民 共 和 国
国 家 标 准
钢的弧焊接头 缺陷质量分级指南

GB/T 19418—2003/ISO 5817:1992

*

中国标准出版社出版
北京复兴门外三里河北街16号
邮政编码:100045

电话:68523946 68517548

中国标准出版社秦皇岛印刷厂印刷
新华书店北京发行所发行 各地新华书店经售

*

开本 880×1230 1/16 印张 3/4 字数 17 千字
2004年3月第一版 2004年3月第一次印刷
印数 1—2 000

*

书号: 155066·1-20428 定价 10.00 元
网址 www.bzcbs.com

版权专有 侵权必究
举报电话:(010)68533533

前 言

本标准等同采用国际标准 ISO 5817:1992《钢的弧焊接头 缺陷质量分级指南》。

本标准的附录 A 为资料性附录。

本标准由中国机械工业联合会提出。

本标准由全国焊接标准化技术委员会归口。

本标准起草单位：哈尔滨焊接研究所。

本标准主要起草人：朴东光。

钢的弧焊接头 缺陷质量分级指南

1 范围

本标准规定了钢弧焊接头缺陷的质量等级。这些等级与产品的制造质量有关而与其适用性(见 3.1)无关。

本标准适用于:

——按 GB/T 5185 规定的下述焊接方法及其工艺类别:

11 无气体保护的金属电弧焊;

12 埋弧焊;

13 气体保护电弧焊;

14 非熔化极气体保护电弧焊;

15 等离子弧焊;

——手工、机械化及自动化焊接方法;

——所有的焊接位置;

——对接焊缝、角焊缝及支管接头;

——厚度范围在 3~63 mm 的钢材。

本标准未考虑冶金方面的因素,如:晶粒尺寸、硬度。

2 规范性引用文件

下列文件中的条款通过本标准的引用而成为本标准的条款。凡是注日期的引用文件,其随后所有的修改单(不包括勘误的内容)或修订版均不适用于本标准。然而,鼓励根据本标准达成协议的各方研究是否可使用这些文件的最新版本。凡是不注日期的引用文件,其最新版本适用于本标准。

GB/T 324 焊缝符号表示法(eqv ISO 2553)

GB/T 3375 焊接术语

GB/T 5185 金属焊接及钎焊方法在图样上的表示代号(eqv ISO 4063)

GB/T 6417 金属熔化焊焊缝缺陷分类及说明(eqv ISO 6520)

3 术语和定义

GB/T 3375 确定的以及下列术语和定义适用于本标准。

3.1

适用性 fitness-for-purpsse

某一产品、工艺或服务在规定条件下服役于预定目标的能力。

3.2

焊缝厚度 weld thickness

3.2.1

角焊缝厚度 fillet weld thickness(公称喉厚 nominal throat thickness) a

在焊缝截面中,最大等腰直角三角形底边上的高度。

3.2.2

对接焊缝厚度 butt weld thickness s

从熔化底部至工件表面的最小距离,该值不大于较薄工件的厚度。

3.3

短缺陷 short imperfection

在焊缝的任何 100 mm 长度范围内总长度不超过 25 mm；焊缝长度小于 100 mm 时，总长度不超过焊缝长度 25% 的一个或多个缺陷。

3.4

长缺陷 long imperfection

在焊缝的任何 100 mm 长度范围内总长度超过 25 mm；焊缝长度小于 100 mm 时，总长度超过焊缝长度 25% 的一个或多个缺陷。

3.5

投影区域 projected area

由焊缝最大宽度与受检焊缝长度相乘构成的区域。

3.6

断裂面 surface crack area

断裂后将做评估的横截面。

4 符号

下列符号用于表 1 中。

a——角焊缝的公称喉厚(角焊缝厚度)；

b——焊缝余高的宽度；

d——气孔的直径；

h——缺陷尺寸(高度或宽度)；

l——缺陷长度；

s——对接焊缝公称厚度(或在不完全焊透的场合下规定的熔透深度)；

t——壁厚或板厚；

z——角焊缝的焊脚尺寸(在直角等腰三角形截面中 $z = a\sqrt{2}$)。

注：在我国有些行业习惯上使用 *K* 表示焊脚尺寸。

5 焊缝的评定

缺陷限值按表 1 规定。角焊缝的缺陷限值可采用焊脚尺寸。

每个焊接接头一般应针对不同缺陷类型(序号 1 至序号 25)单独评定。

出现在接头任一截面上不同类型的缺陷需做特殊考虑(见序号 26)。

表 1 缺陷限值

序号	缺陷名称	GB/T 6417 代号	说明	缺陷质量分级限值		
				一般 D	中等 C	严格 B
1	裂纹	100	除显微裂纹($hl \leq 1 \text{ mm}^2$)、弧坑裂纹(见序号 2)以外的所有裂纹	不允许		
2	弧坑裂纹	104		允许	不允许	
3	气孔及 密集气孔	2011 2012 2014 2017	缺陷必须满足下列条件及限值： a) 投影区域或断裂面内缺陷总和的最大尺寸； b) 单个气孔的最大尺寸； —对接焊缝； —角焊缝； c) 单个气孔的最大尺寸	4% 5 mm	2% 4 mm	1% 3 mm

表 1(续)

序号	缺陷名称	GB/T 6417 代号	说明	缺陷质量分级限值		
				一般 D	中等 C	严格 B
4	局部密集气孔	2013	<p>密集气孔的整个区域应合并并计算下述两个区域(即:包含所有气孔的封闭区或以焊缝宽度为直径的圆)中面积较大者的百分比。</p> <p>多孔区应当是局部性的,应当考虑隐藏其他种类缺陷的可能性。</p> <p>缺陷必须满足下列条件和限值:</p> <p>a) 投影区域或断裂面内缺陷总和的最大尺寸;</p> <p>b) 单个气孔的最大尺寸;</p> <p>—对接焊缝;</p> <p>—角焊缝;</p> <p>c) 局部密集气孔的最大尺寸</p>	16%	8%	4%
5	条形气孔 虫形气孔	2015 2016	<p>长缺陷:</p> <p>—对接焊缝;</p> <p>—角焊缝;</p> <p>任何条件下,条形气孔、虫形气孔的最大尺寸</p>	$h \leq 0.5 s$ $h \leq 0.5 a$ 2 mm	不允许	不允许
			<p>短缺陷:</p> <p>—对接焊缝;</p> <p>—角焊缝;</p> <p>任何条件下,条形气孔、虫形气孔的最大尺寸</p>	$h \leq 0.5 s$ $h \leq 0.5 a$ 4 mm	$h \leq 0.4 s$ $h \leq 0.4 a$ 3 mm	$h \leq 0.3 s$ $h \leq 0.3 a$ 2 mm
6	固体夹杂 (铜夹杂除外)	300	<p>长缺陷:</p> <p>—对接焊缝;</p> <p>—角焊缝;</p> <p>任何条件下,固体夹杂的最大尺寸</p>	$h \leq 0.5 s$ $h \leq 0.5 a$ 2 mm	不允许	不允许
			<p>短缺陷:</p> <p>—对接焊缝;</p> <p>—角焊缝;</p> <p>任何条件下,固体夹杂的最大尺寸</p>	$h \leq 0.5 s$ $h \leq 0.5 a$ 4 mm	$h \leq 0.4 s$ $h \leq 0.4 a$ 3 mm	$h \leq 0.3 s$ $h \leq 0.3 a$ 2 mm
7	铜夹杂	3024		不允许		
8	未熔合	401		允许,但只能是间断性的,而且不得造成表面开裂	不允许	

表 1(续)

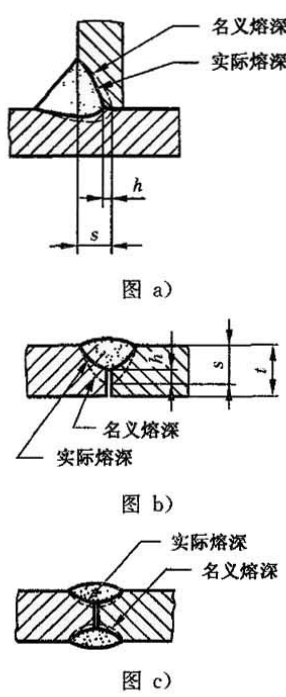
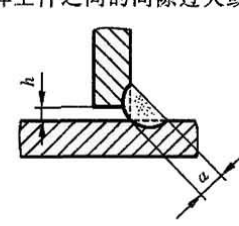
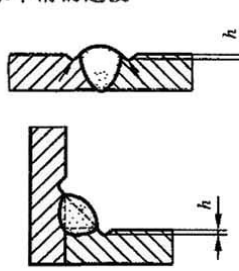
序号	缺陷名称	GB/T 6417 代号	说明	缺陷质量分级限值		
				一般 D	中等 C	严格 B
9	未焊透	402	 <p>图 a)</p> <p>图 b)</p> <p>图 c)</p>	长缺陷: 不允许		不允许
				短缺陷: $h \leq 0.2 s$ 最大 2 mm	短缺陷: $h \leq 0.1 s$ 最大 1.5 mm	
10	角焊缝 装配不良		<p>被焊工件之间的间隙过大或不足</p>  <p>在有些场合下, 间隙超过适当限值 可能导致喉厚增加</p>	$h \leq 1 + 0.3 a$ 最大 4 mm	$h \leq 0.5 + 0.2 a$ 最大 3 mm	$h \leq 0.5 + 0.1 a$ 最大 2 mm
11	咬边	5011 5012	<p>要求平滑的过渡</p> 	$h \leq 1.5 \text{ mm}$	$h \leq 1.0 \text{ mm}$	$h \leq 0.5 \text{ mm}$

表 1(续)

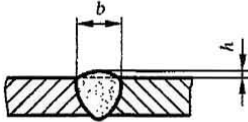
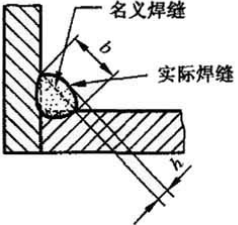
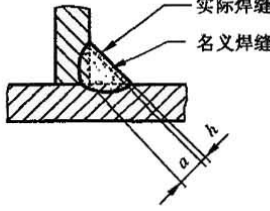
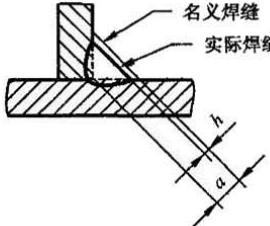
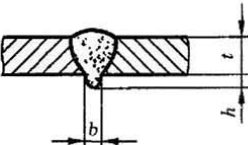
序号	缺陷名称	GB/T 6417 代号	说明	缺陷质量分级限值		
				一般 D	中等 C	严格 B
12	焊缝超高	502	要求平滑的过渡 	$h \leq 1 + 0.25 b$ 最大 10 mm	$h \leq 1 + 0.15 b$ 最大 7 mm	$h \leq 1 + 0.1 b$ 最大 5 mm
13	凸度过大	503	 名义焊缝 实际焊缝	$h \leq 1 + 0.25 b$ 最大 5 mm	$h \leq 1 + 0.15 b$ 最大 4 mm	$h \leq 1 + 0.1 b$ 最大 3 mm
14	角焊缝喉厚 超过公称 尺寸值		对于许多应用而言,喉厚超过公称 尺寸不算缺陷  实际焊缝 名义焊缝	$h \leq 1 + 0.3 a$ 最大 5 mm	$h \leq 1 + 0.2 a$ 最大 4 mm	$h \leq 1 + 0.15 a$ 最大 3 mm
15	角焊缝喉厚 小于公称 尺寸值		如果实际喉厚经更大的熔深补偿 而与公称值相当,则外形上喉厚小于规 定值的角焊缝不应看成是缺陷  名义焊缝 实际焊缝	长缺陷:不允许		不允许
				短缺陷 $h \leq 0.3 + 0.1 a$ 最大 2 mm	短缺陷 $h \leq 0.3 + 0.1 a$ 最大 1 mm	
16	下塌	504		$h \leq 1 + 1.2 b$ 最大 5 mm	$h \leq 1 + 0.6 b$ 最大 4 mm	$h \leq 1 + 0.3 b$ 最大 3 mm

表 1(续)

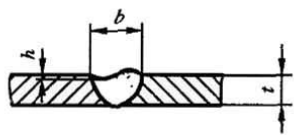
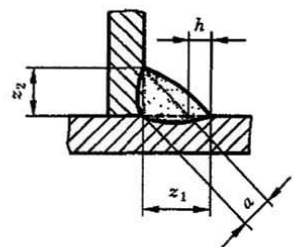
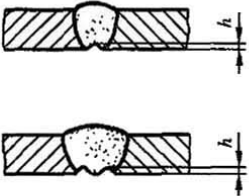

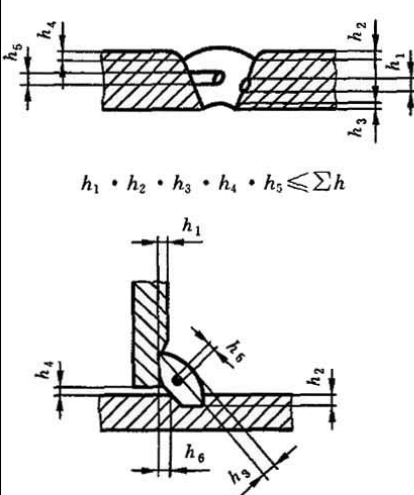
序号	缺陷名称	GB/T 6417 代号	说明	缺陷质量分级限值		
				一般 D	中等 C	严格 B
17	局部凸起	5041		允许	允许偶然性的局部凸起	
18	错边	507	这些限值涉及到偏离正确位置。 除非另有规定,正确位置就是指中心线 对齐一致。 t 为较小的厚度	图 a) 板材及纵向焊缝		
				$h \leq 0.25 t$ 最大 5 mm	$h \leq 0.15 t$ 最大 4 mm	$h \leq 0.1 t$ 最大 3 mm
				图 b) 环缝 $h \leq 0.5 t$		
				最大 4 mm	最大 3 mm	最大 2 mm
19	未焊满下垂	511 509	要求圆滑过渡 	长缺陷,不允许		
				短缺陷		
				$h \leq 0.2 t$ 最大 2 mm	$h \leq 0.1 t$ 最大 1 mm	$h \leq 0.05 t$ 最大 0.5 mm
20	角焊缝 焊脚不对称	512	假设规定角焊缝应对称 	$h \leq 2 + 0.2 a$	$h \leq 2 + 0.15 a$	$h \leq 1.5 + 0.15 a$

表 1(续)

序号	缺陷名称	GB/T 6417 代号	说明	缺陷质量分级限值		
				一般 D	中等 C	严格 B
21	根部收缩 缩沟	515 5013	要求圆滑过渡 	$h \leq 1.5 \text{ mm}$	$h \leq 1 \text{ mm}$	$h \leq 0.5 \text{ mm}$
22	焊瘤	506		允许 短缺陷	不允许	
23	接头不良	517		允许	不允许	
24	电弧擦伤	601		验收准则可能受热处理影响。是否允许取决于母材种类,特别是母材对裂纹的敏感性		
25	飞溅	602		允许	不允许	
26	任一截面内的 多重缺陷		 $h_1 \cdot h_2 \cdot h_3 \cdot h_4 \cdot h_5 \leq \sum h$ $h_1 \cdot h_2 \cdot h_3 \cdot h_4 \cdot h_5 \cdot h_6 = \sum h$	短缺陷高度的最大总和 $\sum h$		
				$0.25 s$ 或 $0.25 a$ 最大 10 mm	$0.2 s$ 或 $0.2 a$ 最大 10 mm	$0.15 s$ 或 $0.15 a$ 最大 10 mm
注: 使用说明见附录 A。						

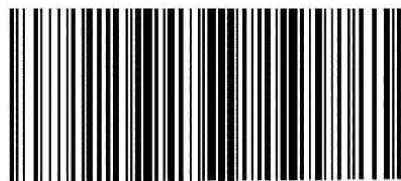
附录 A
(资料性附录)
使用说明

本标准根据适用范围,规定了钢弧焊接头缺陷的三个质量等级。条件合适时,标准还可能适用于其他熔焊方法或焊缝厚度。

不同焊接结构的用途虽然不同,但却经常按照相似的要求制造。对不同车间制造的同类型构件提出统一要求可以确保工作在相同准则下进行。正因为如此,本标准可做为焊接结构生产质量保证体系的基础。

多重缺陷在理论上显示了单个缺陷重合的可能。在这种情况下,所有偏差值的总和应受不同缺陷规定值的限制,即单个缺陷的限值不得超标。

本标准可结合某些应用资料使用,这些资料通过焊缝的射线照片及(或)焊缝截面的显微照片,显示各质量等级允许缺陷尺寸。国际焊接学会(IIW)发布的《按 ISO 5817 评定焊接缺陷的参照射线底片》就是其中之一,可用做各类缺陷的评估依据,有争议时,也可用来做仲裁。



GB/T 19418-2003

版权专有 侵权必究

*

书号:155066·1-20428

定价: 10.00 元