

# JB

## 中华人民共和国机械行业标准

JB/T 10256.3—2001  
eqv ISO 8430—3:1988

---

### 电阻点焊——电极握杆 第 3 部分：末端插入式圆柱柄配合

Resistance spot welding—Electrode holders  
Part 3: Parallel shank fixing for end thrust

2001-05-23 发布

2001-10-01 实施

---

中国机械工业联合会 发布

中 华 人 民 共 和 国  
机 械 行 业 标 准  
电 阻 点 焊 —— 电 极 握 杆  
第 3 部 分：末 端 插 入 式 圆 柱 柄 配 合  
JB/T 10256.3-2001

\*

中 国 电 器 工 业 协 会 出 版 发 行  
机 械 工 业 北 京 电 工 技 术 经 济 研 究 所  
( 北 京 翠 微 路 2 号 院 主 楼 邮 编：100036 )  
<http://www.CEEIA.com>

\*

2001 年 8 月 第 一 版 2001 年 8 月 第 一 次 印 刷  
印 数 1—500 定 价 12.00 元

## 前 言

本标准等效采用 ISO 8430/3:1988《电阻点焊——电极握杆 第3部分：末端插入式圆柱柄配合》。本标准是首次制订。

本标准之所以等效采用ISO 8430/3是基于以下原因：

1. ISO 8430/3第2章中引用了ISO 7285:1989《多点焊机用气缸》。该气缸的气源压力规定为1MPa，与我国目前绝大多数多点焊机用户的气路系统有矛盾（国内一般定为0.5MPa）。故该标准暂不适用，予以取消，并在图2中作了相应修改。

2. ISO 8430/3第5章中规定的绝缘层材料为ISO 1642中的PFCC2（即酚醛层压布板），该标准已作废，目前尚无替代的新标准。另鉴于GB 15578—1995《电阻焊机的安全要求》对焊机的绝缘电阻作了较高的规定，该标准采用酚醛层压布板已不能满足要求，所以，本标准改用GB/T 1303.1标准规定的环氧玻璃布层压板，其电气性能与机械性能比酚醛层压布板有较大提高。

为便于使用本标准，将ISO 8430/3中第2、第5章编为附录A，供使用者参考。

本标准的附录A是提示的附录。

本标准由全国电焊机标准化技术委员会提出并归口。

本标准起草单位：成都电焊机厂。

本标准主要起草人：张龙祖。

## ISO 前 言

国际标准化组织（ISO）是各国家标准化团体（ISO团体）的一个世界范围的联盟。国际标准的制定工作通常是通过ISO的技术委员会进行的，对某个已成立了技术委员会的专业领域感兴趣的成员团体都有权参加该委员会。与ISO有联络的官方和非官方的国际组织也参与这项工作。ISO在电工技术标准方面与国际电工委员会（IEC）紧密合作。

委员会所采纳的国际标准草案需分发各成员团体投票表决，作为国际标准发布时要求至少75%的成员团体投票批准。

国际标准ISO 8430/3是由ISO/TC44“焊接及类似工艺技术委员会”制定的。

国际标准ISO8430 由下列部分组成，总标题为电阻点焊——电极握杆：

- 第1部分：配合锥度 1:10
- 第2部分：莫氏锥度配合
- 第3部分：末端插入式圆柱柄配合

# 中华人民共和国机械行业标准

## 电阻点焊——电极握杆 第3部分：末端插入式圆柱柄配合

JB/T 10256.3-2001  
eqv ISO 8430-3: 1988

Resistance spot welding—Electrode holders  
Part 3: Parallel shank fixing for end thrust

### 1 范围

本标准规定了同轴且具有电缆夹紧结构的电阻点焊电极握杆（C型）的尺寸和容差。利用其紧固套直接把握杆固定在多点焊设备焊接工作缸上。

### 2 引用标准

下列标准包含的条文，通过在本标准中引用而构成为本标准的条文。在标准出版时，所示版本均为有效。所有标准都会被修订，使用本标准的各方应探讨使用下列标准最新版本的可能性。

GB/T 1303.1—1998 环氧玻璃布层压板

JB/T 3948—1999 电阻点焊 电极帽 (eqv ISO 5821:1979)

JB/T 4281—1999 电阻焊电极和附件用材料 (eqv ISO 5182:1978)

JB/T 6231—1992 电阻点焊设备 电极冷却管 (eqv ISO 9313:1989)

JB/T 10113—1999 电阻焊设备 两端与水冷连接块相连的次级连接电缆的尺寸和特性 (eqv ISO 5828:1983)

ISO 3601-1:1988 液压系统 O形圈 第1部分：内径，截面，公差及规格标记代码

JB/T 10255.1—2001 电阻点焊 电极接头，外锥度1:10 第1部分：圆锥配合，锥度1:10 (idt ISO 5183-1:1998)

### 3 尺寸

电极握杆的尺寸见图1和表1。

### 4 标志

符合本标准规定的电极握杆的标志应按给定的顺序表示下述内容：

- 名称部分（即“点焊电极握杆”）；
- 采用的标准代号：JB/T 10256.3；
- 电极握杆的型式（B型）；
- 标称直径，mm；
- 总长度 $L_4$ ，mm；
- 制造电极握杆的材料（应符合JB/T 4281）。

例如：C型（圆柱配合）点焊电极握杆，标称直径 $d_1=16\text{mm}$ ，材料为A2/1，应标志为：

点焊电极握杆 JB/T 10256.3 - C - 16 - A2/1

5 材料

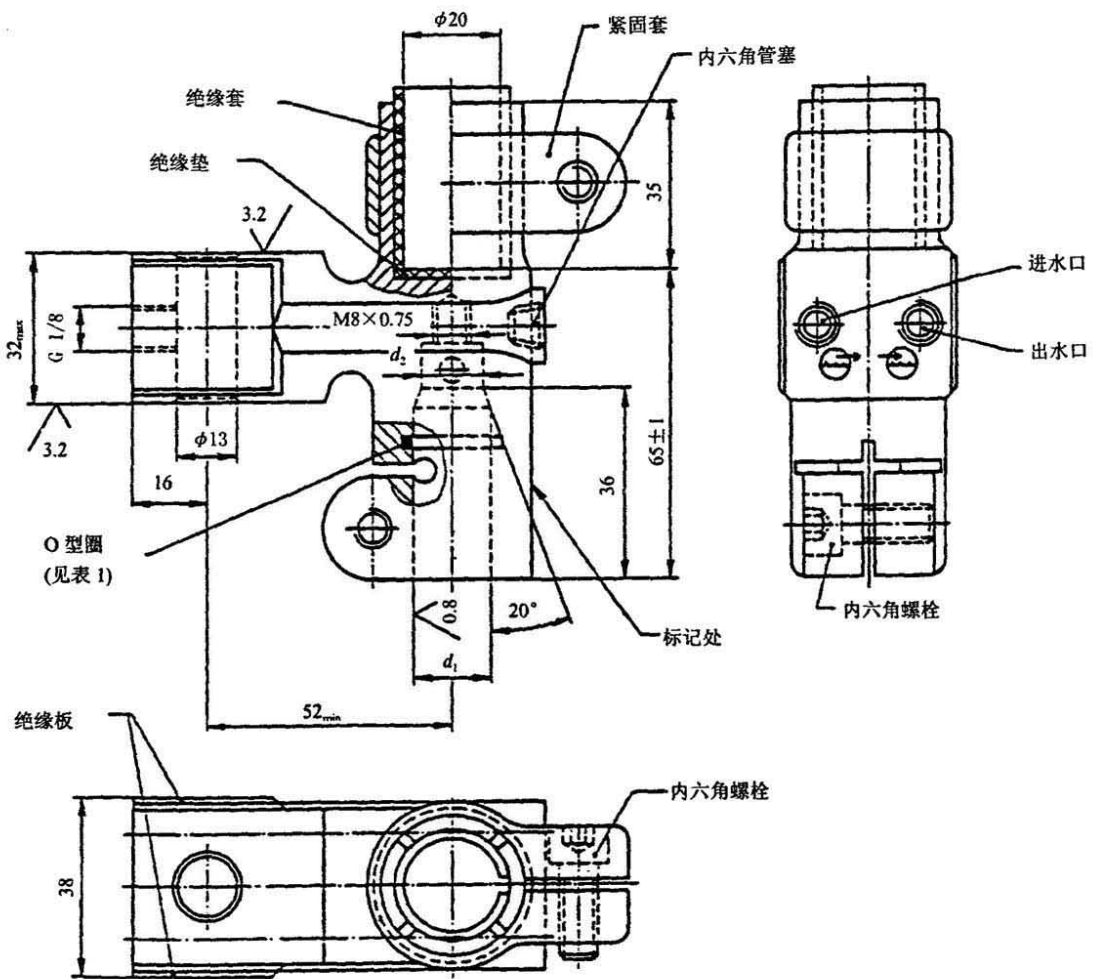
制造电极握杆的材料应符合JB/T 4281标准，推荐使用A组2类。

绝缘层应用下述材料制造：环氧玻璃布层压板 GB/T 1303.1—1998。

6 标记

凡符合本标准要求电极握杆，除了名称和所采用的标准代号（JB/T 10256.3-2001）两部分可省略外，应按第4条规定的标志方法和内容作标记。例如：C - 16 - A2/1

其余 



\* 见JB/T 9527

图1—尺寸

表 1 尺寸

mm

$d_1$ $H_7$	$d_2$	O形圈尺寸规格的 标志代号 <sup>1)</sup>	冷却管总长度 <sup>2)</sup>	
			C 型 <sup>3)</sup>	D 型 <sup>3)</sup>
12.5	9.5	125 025	$L_5^{3)} + 38$	$L_5^{3)} + 43$
16	13	160 025		
20	17	200 025		

注: <sup>1)</sup> 符合 ISO 3601-1。  
<sup>2)</sup> 见 JB/T 6231。  
<sup>3)</sup> 见 JB/T 10255。

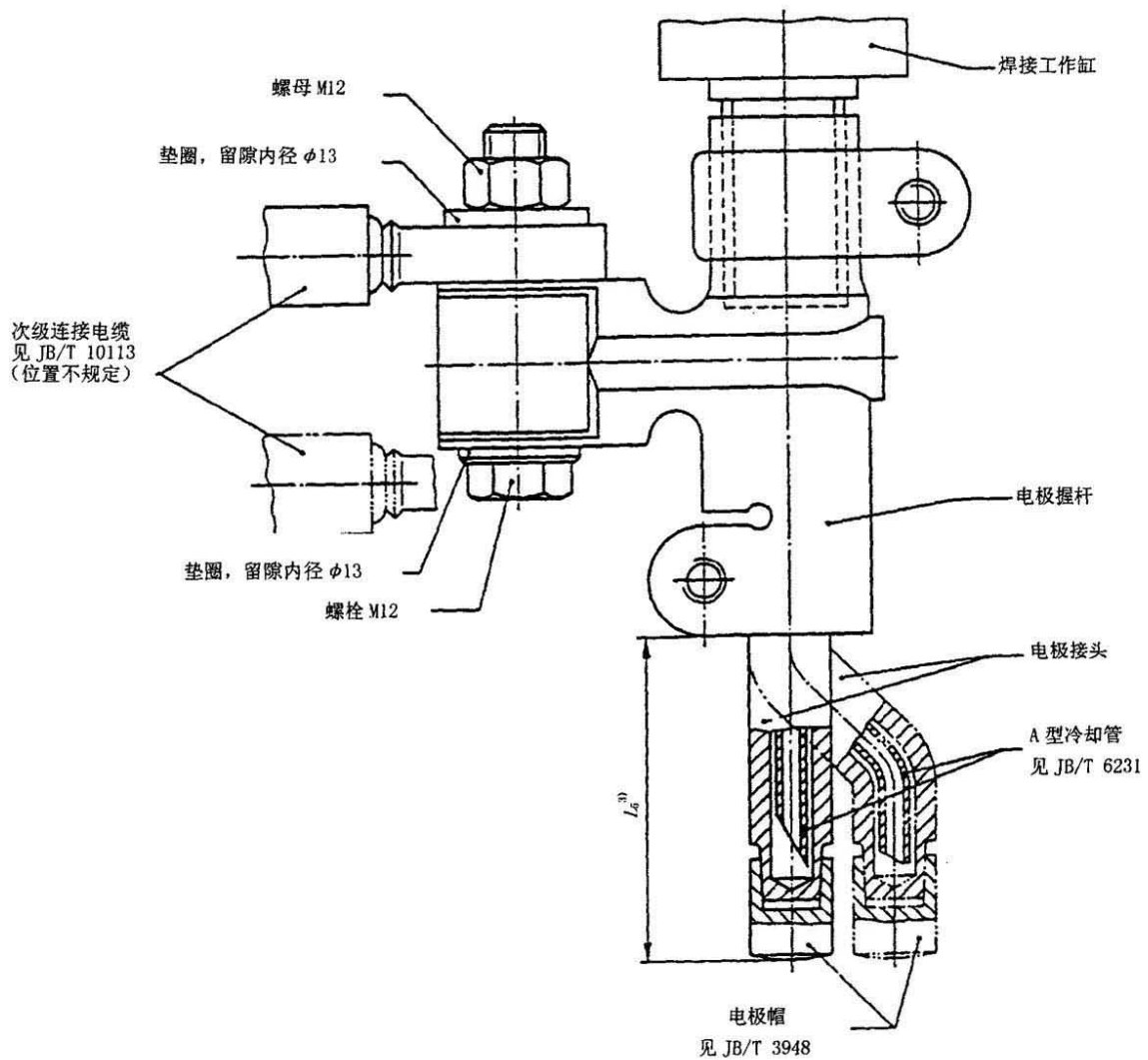


图 2—装配实例

附录 A

(标准的附录)

ISO 8430—3 中第 2 章、第 5 章的原文

2 引用标准

- ISO 1642:1987 热固性树脂工业层压板规范 (已作废)
- ISO 3601-1:1988 液压系统 O形圈 第1部分: 内径, 截面, 公差及规格标记代码
- ISO 5182:1978 电阻焊电极和附件用材料
- ISO 5183-1:1988 电阻点焊 电极接头, 外锥度1:10 第1部分: 圆锥配合, 锥度1:10
- ISO 5821:1979 电阻点焊 电极帽
- ISO 5828:1983 电阻焊设备 两端与水冷连接块相连的次级连接电缆的尺寸和特性
- ISO 7285:1989 多点焊机用气缸
- ISO 9313:1989 电阻点焊设备 电极冷却管

5 材料

制造电极握杆的材料应附合ISO 5182的规定, 推荐使用A组2类。

绝缘层应用下述材料制造: 纤维绝缘层 ISO 1642—PFCC2。

---

\*

2001年8月第一版 2001年8月第一次印刷  
印数 1—500 定价 12.00 元